

УТВЕРЖДАЮ

Главный метролог

ОАО «Славнефть-ЯНОС»

 С.И.Кравец

«12» февраля 2018 г.

**Альбом типовых схем подключения сигналов
к системам управления (АСУТП)
для объектов ОАО «Славнефть-ЯНОС»**

Согласовано:

Начальник цеха №15

Начальник службы АСУТП и ПАЗ

Ведущий инженер



А.В.Григорьев

А.Г.Поляков

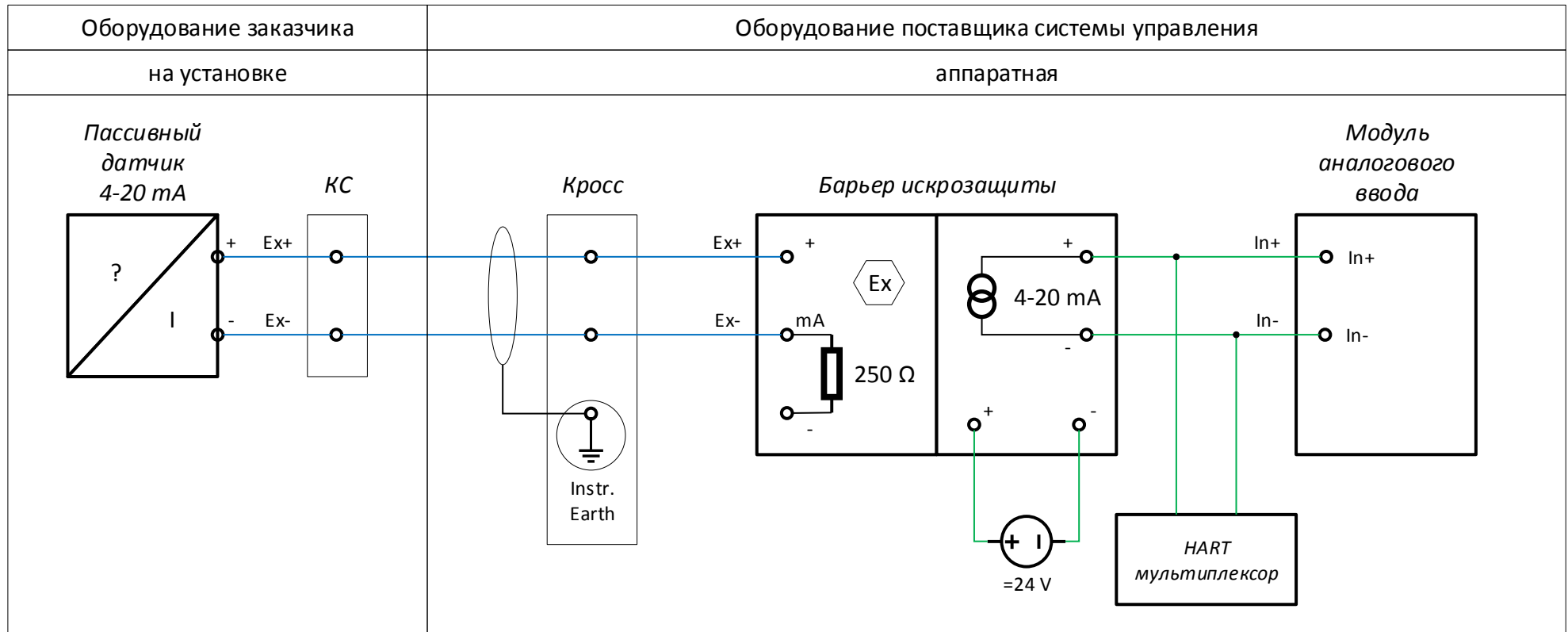
П.Н.Душанин

Ярославль 2018

Содержание:

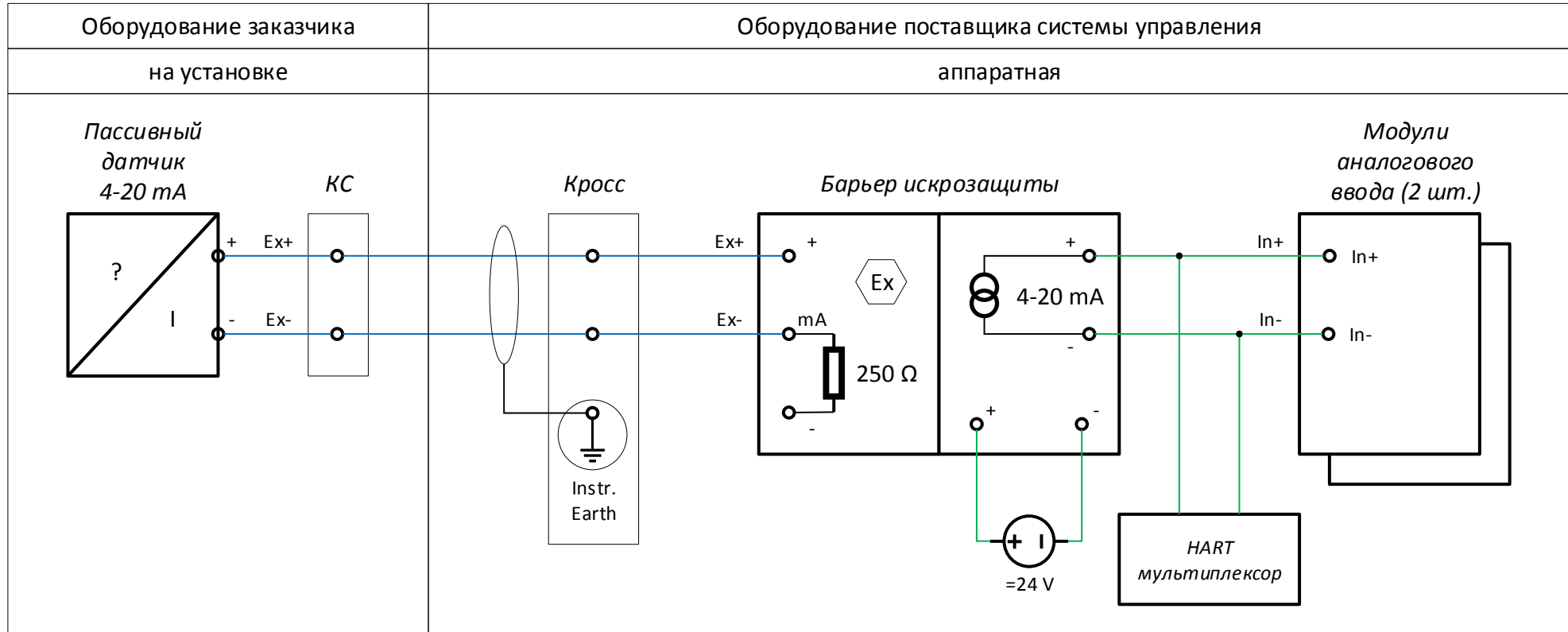
1.1	Схема канала аналогового ввода AI_4-20mA_Exi
1.1R	Схема канала аналогового ввода AI_R_4-20mA_Exi
1.2	Схема канала аналогового ввода AI_4-20mA
1.2R	Схема канала аналогового ввода AI_R_4-20mA
1.3	Схема канала аналогового ввода AI_4-20mA_4-пров
1.3R	Схема канала аналогового ввода AI_R_4-20mA_4-пров
1.4	Схема канала аналогового ввода AI_4-20mA_3-пров
1.4R	Схема канала аналогового ввода AI_R_4-20mA_3-пров
1.5	Схема канала аналогового ввода AI_TC_Exi
1.5R	Схема канала аналогового ввода AI_R_TC_Exi
1.6	Схема канала аналогового ввода AI_Pt100_Exi
1.6R	Схема канала аналогового ввода AI_R_Pt100_Exi
2.1	Схема канала аналогового вывода AO_4-20mA_Exi
2.1R	Схема канала аналогового вывода AO_R_4-20mA_Exi
2.2	Схема канала аналогового вывода AO_4-20mA
2.2R	Схема канала аналогового вывода AO_R_4-20mA
3.1	Схема канала дискретного ввода DI_CK_24
3.1R	Схема канала дискретного ввода DI_R_CK_24
3.2	Схема канала дискретного ввода DI_CK_220F
3.2R	Схема канала дискретного ввода DI_R_CK_220F
3.3	Схема канала дискретного ввода DI_CK/Namur_Exi
3.3R	Схема канала дискретного ввода DI_R_CK/Namur_Exi
3.6	Схема канала дискретного ввода DI_CK_ПТС (Термистор)
3.6R	Схема канала дискретного ввода DI_R_CK_ПТС (Термистор)
4.1	Схема канала дискретного вывода DO_CK_24
4.1R	Схема канала дискретного вывода DO_R_CK_24
4.2	Схема канала дискретного вывода DO_CK_24AU
4.2R	Схема канала дискретного вывода DO_R_CK_24AU
4.3	Схема канала дискретного вывода DO_CK_220HC
4.3R	Схема канала дискретного вывода DO_R_CK_220HC
4.4	Схема канала дискретного вывода DO_ПК_24_500mA
4.4R	Схема канала дискретного вывода DO_R_ПК_24_500mA
4.5	Схема канала дискретного ввода DO_ПК_Exi
4.5R	Схема канала дискретного ввода DO_R_ПК_Exi
4.6	Схема канала дискретного вывода DO_ПК_220_500mA
4.6R	Схема канала дискретного вывода DO_R_ПК_220_500mA
4.7	Схема канала дискретного вывода DO_CK_220HC_P
4.7R	Схема канала дискретного вывода DO_R_CK_220HC_P
4.8	Схема канала дискретного вывода DO_CK_220
4.8R	Схема канала дискретного вывода DO_R_CK_220
P24	Схема питания полевого прибора 24 В
P220	Схема питания полевого прибора ~220 В
УВВ_1.1	Система УВВ, схема канала аналогового ввода AI_0/4-20mA_Exi1.2
УВВ_1.2	Система УВВ, схема канала аналогового ввода AI_0/4-20mA_Exi_4-пров
УВВ_1.3	Система УВВ, схема канала аналогового ввода термопар AI_TC_Exi
УВВ_1.4	Система УВВ, схема канала аналогового ввода термосопротивлений AI_RTD_Exi
УВВ_2.1	Система УВВ, схема канала аналогового вывода AO_0/4-20mA_Exi
УВВ_3.1	Система УВВ, схема канала дискретного ввода DI_CK/Namur_Exi
УВВ_4.1	Система УВВ, схема канала дискретного вывода DO_Exi
УВВ_СОМ	Структурная схема подключения системы удалённого ввода/вывода к системе управления
УВВ_P220	Система УВВ, схема питания узлов ~220В
УВВ_P24.1	Система УВВ, схема питания узлов =24В
УВВ_P24.2	Система УВВ, схема питания повторителей интерфейса =24В

Схема канала аналогового ввода AI_4-20mA_Exi



Аналоговый вход, без резервирования, 4-20 мА, искробезопасный, с HART.
 Питание датчика от контура 4-20 мА.

Схема канала аналогового ввода AI_R_4-20mA_Exi



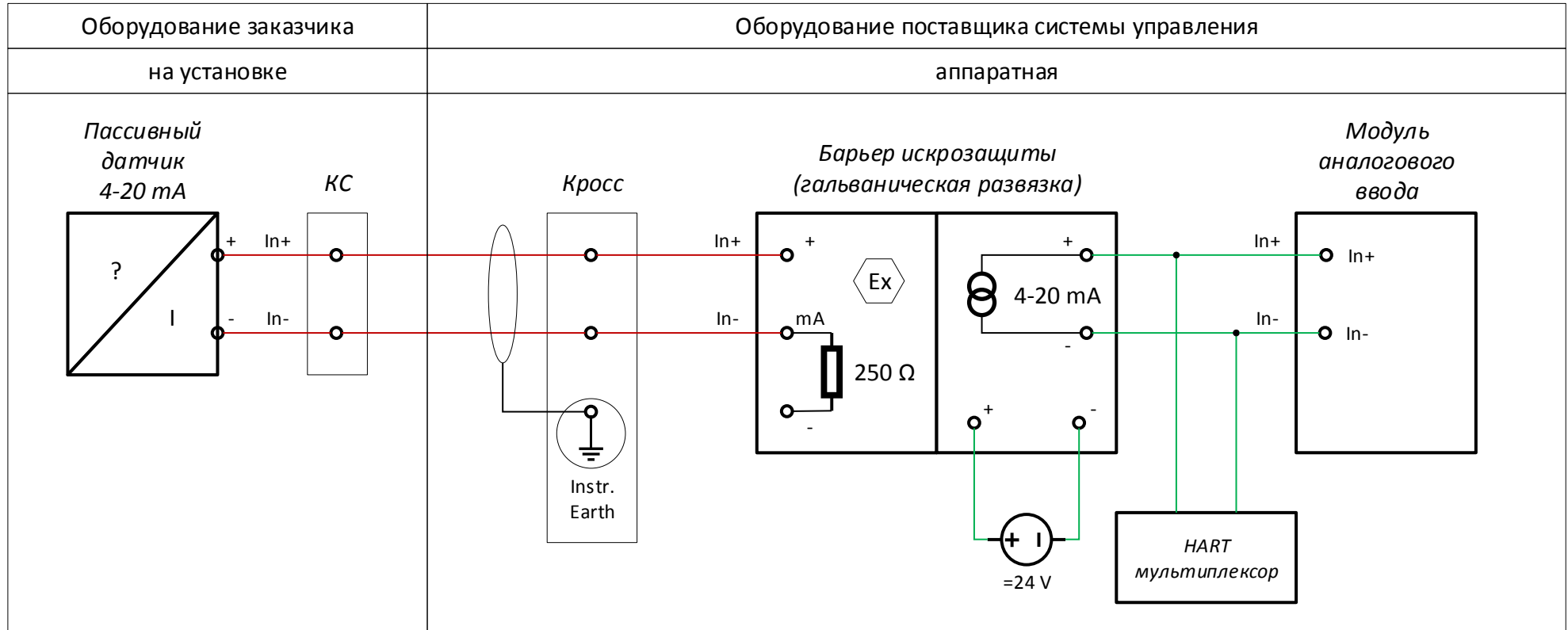
Аналоговый вход, с резервированием, 4-20 мА, искробезопасный, с HART.

Питание датчика от контура 4-20 мА.

Примечание:

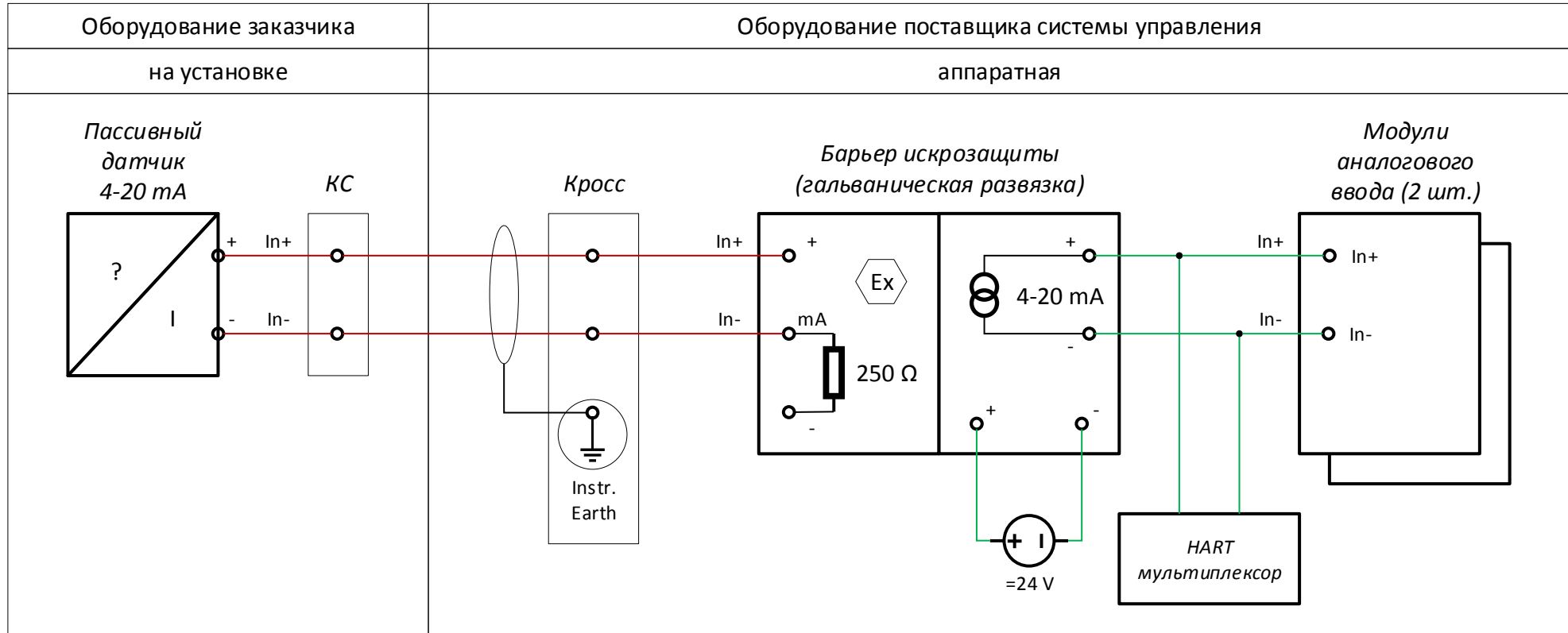
Для подключения резервированных модулей аналогового ввода в выходной цепи барьера искрозащиты может быть установлено сопротивление или может использоваться барьер с дублированием входного сигнала на 2 выхода.

Схема канала аналогового ввода AI_4-20mA



Аналоговый вход, без резервирования, 4-20 mA, с HART.
Питание датчика от контура 4-20 mA.

Схема канала аналогового ввода AI_R_4-20mA



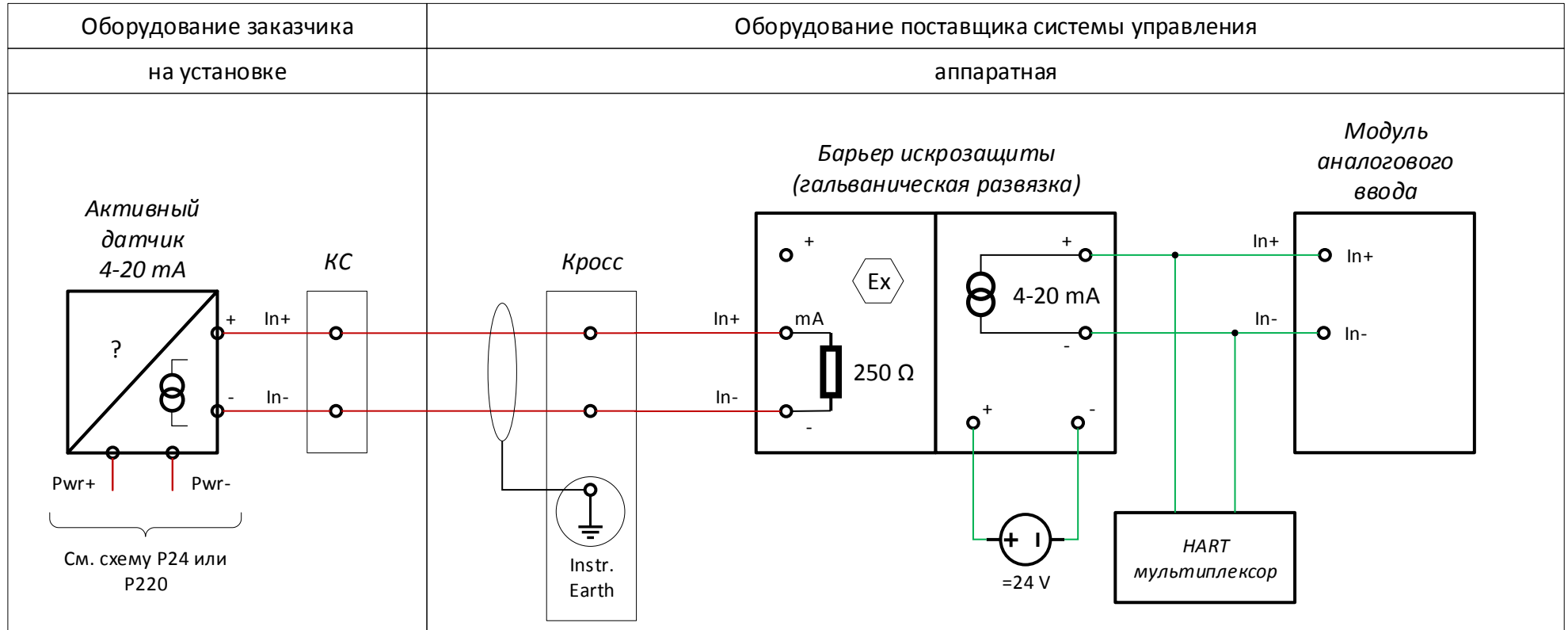
Аналоговый вход, с резервированием, 4-20 mA, с HART.

Питание датчика от контура 4-20 mA.

Примечание:

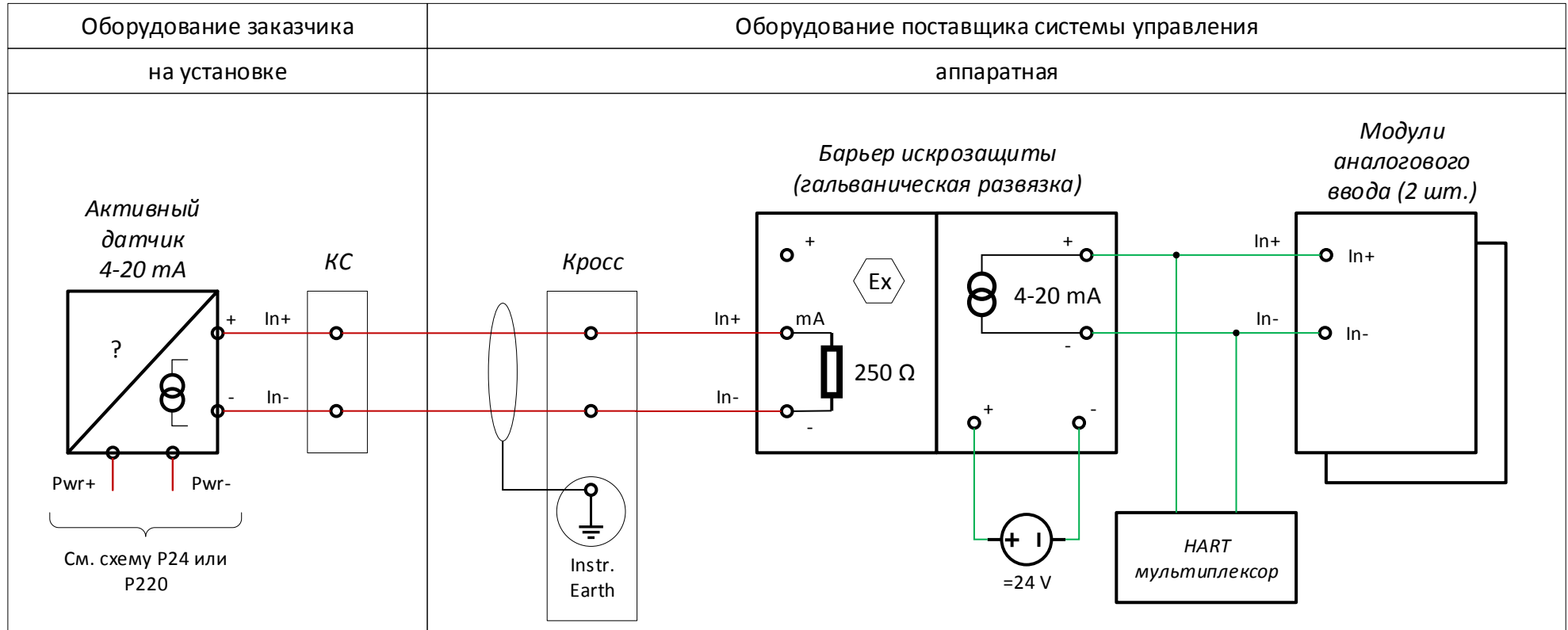
Для подключения резервированных модулей аналогового ввода в выходной цепи барьера искрозащиты может быть установлено сопротивление или может использоваться барьер с дублированием входного сигнала на 2 выхода.

Схема канала аналогового ввода AI_4-20mA_4-пров



Аналоговый вход, без резервирования, 4-20 мА, 4-проводная схема подключения, с HART.

Схема канала аналогового ввода AI_R_4-20mA_4-пров

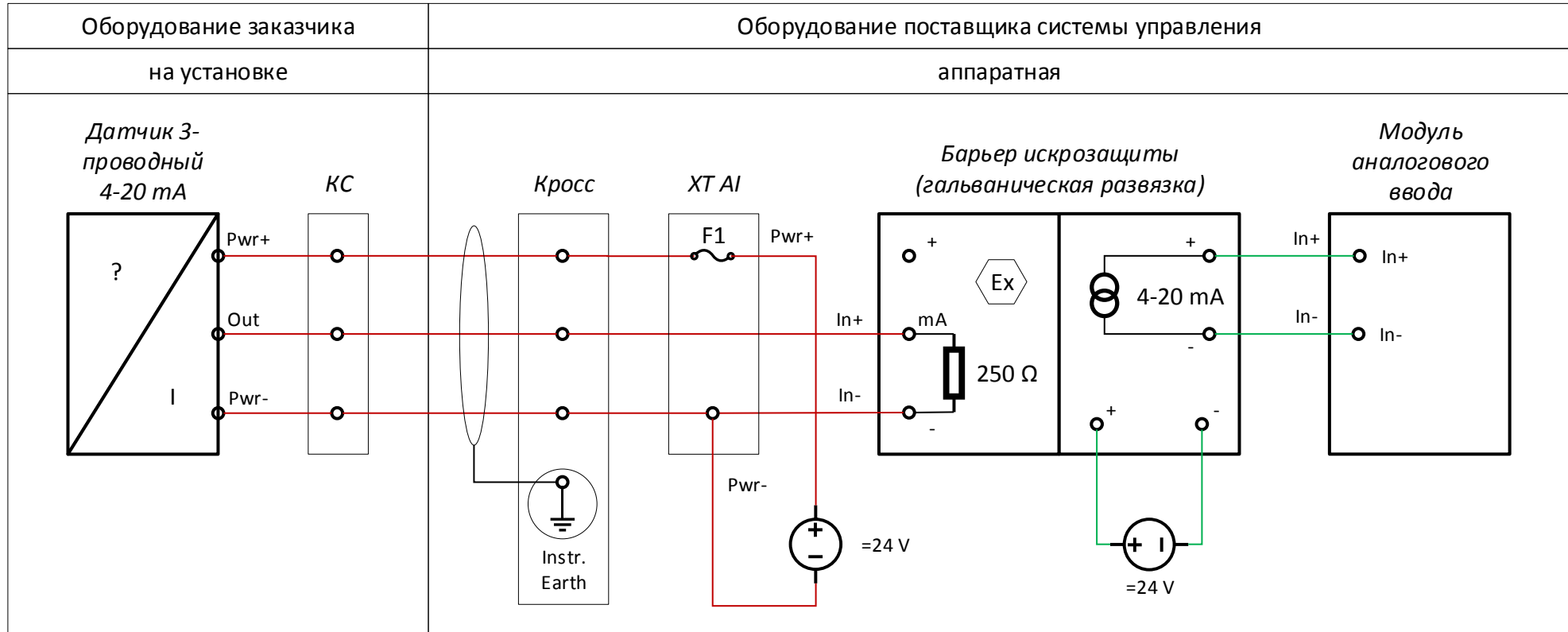


Аналоговый вход, с резервированием, 4-20 мА, 4-проводная схема подключения, с HART.

Примечание:

Для подключения резервированных модулей аналогового ввода в выходной цепи барьера искрозащиты может быть установлено сопротивление или может использоваться барьер с дублированием входного сигнала на 2 выхода.

Схема канала аналогового ввода AI_4-20mA_3-пров



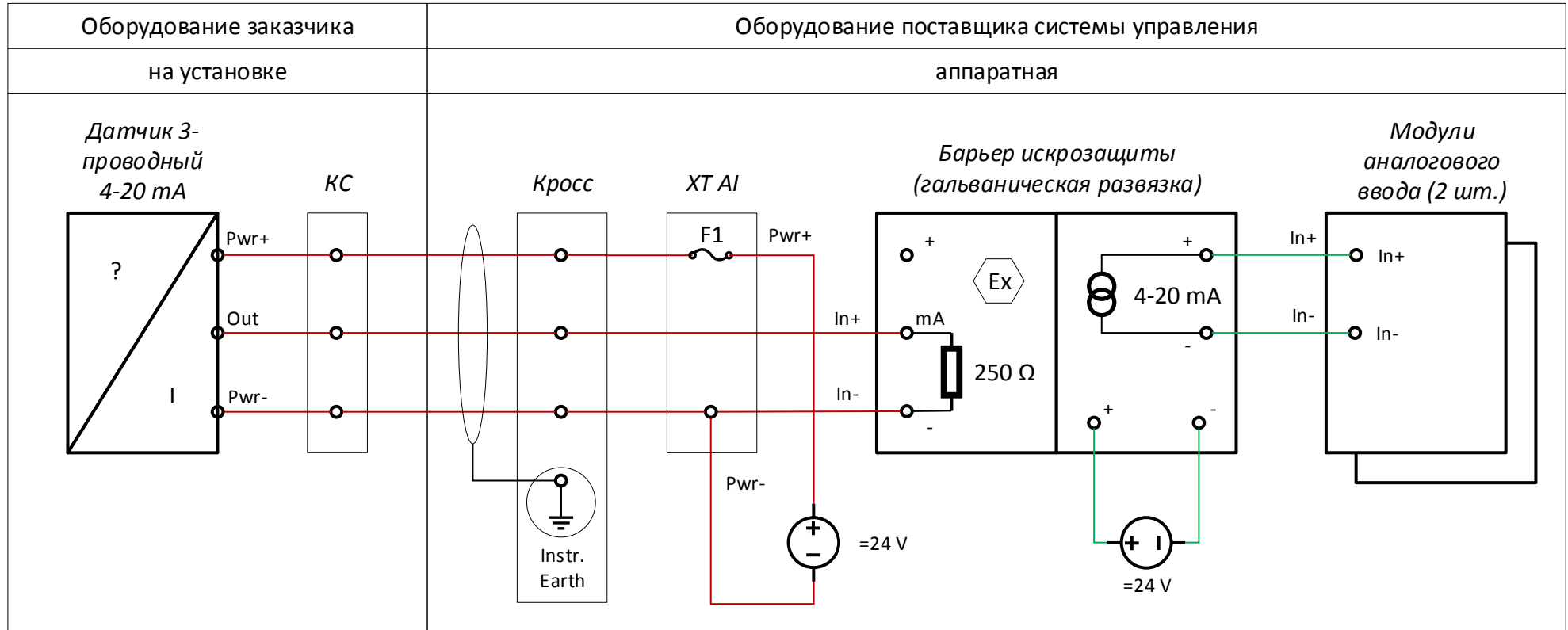
Аналоговый вход, без резервирования, 4-20 мА, 3-проводная схема подключения, без HART.

Примечание:

F1 – клемма с предохранителем, номинал которого выбирается из расчета $1,5 \cdot I_{\max}$ (где I_{\max} - максимальный ток потребления датчика).

Кабель к датчику для питания и сигнала - общий.

Схема канала аналогового ввода AI_R_4-20mA_3-пров

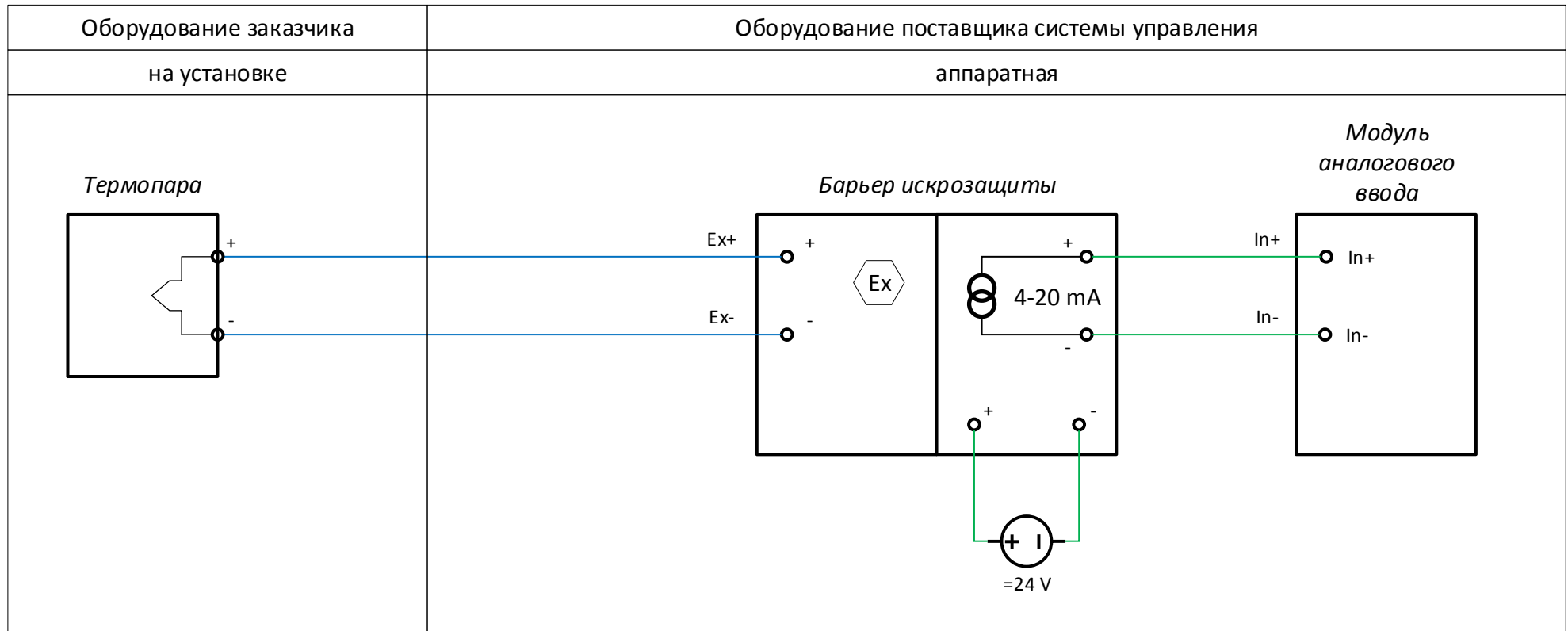


Аналоговый вход, с резервированием, 4-20 мА, 3-проводная схема подключения, без HART.

Примечания:

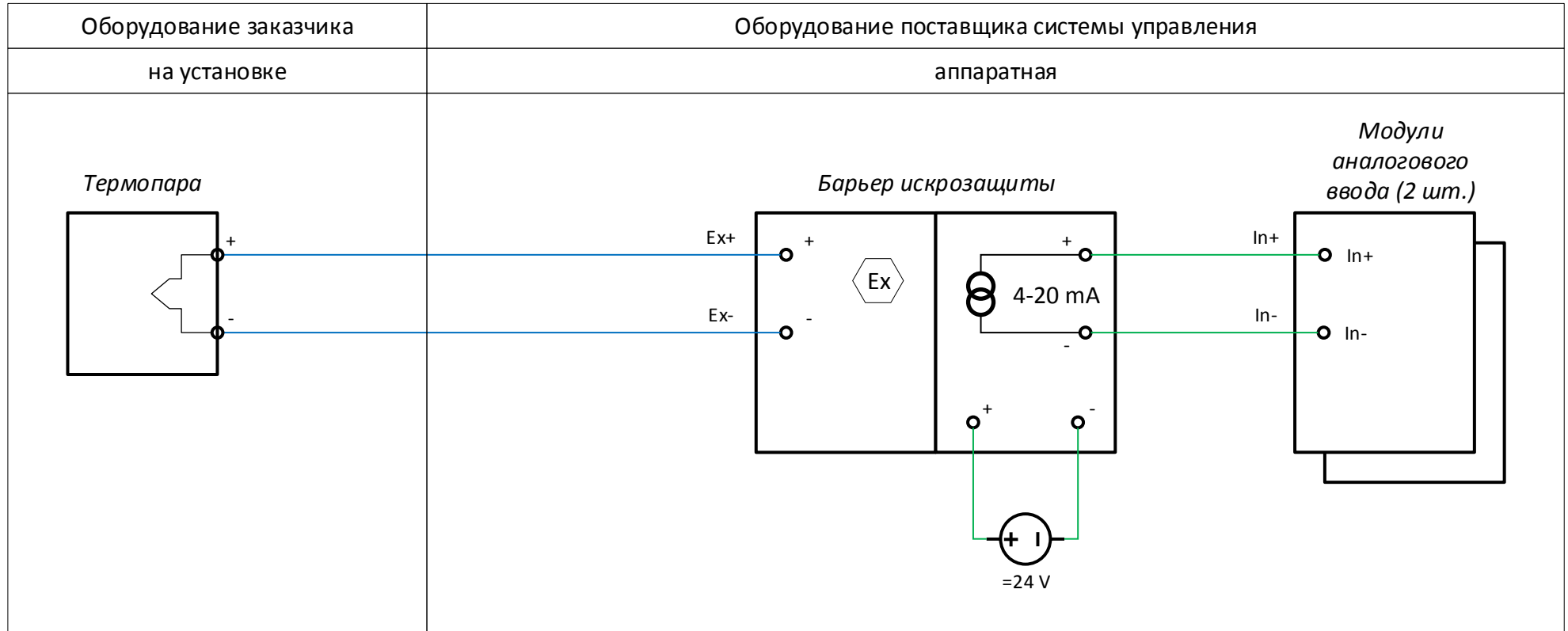
- 1) F1 – клемма с предохранителем, номинал которого выбирается из расчета $1,5 \cdot I_{\max}$ (где I_{\max} - максимальный ток потребления датчика). Кабель к датчику для питания и сигнала - общий.
- 2) Для подключения резервированных модулей аналогового ввода в выходной цепи барьера искрозащиты может быть установлено сопротивление или может использоваться барьер с дублированием входного сигнала на 2 выхода.

Схема канала аналогового ввода AI_TC_Exi



Аналоговый вход, без резервирования, прием сигналов от термопар (ХА(К), ХК(L)), искробезопасный.

Схема канала аналогового ввода AI_R_TC_Exi

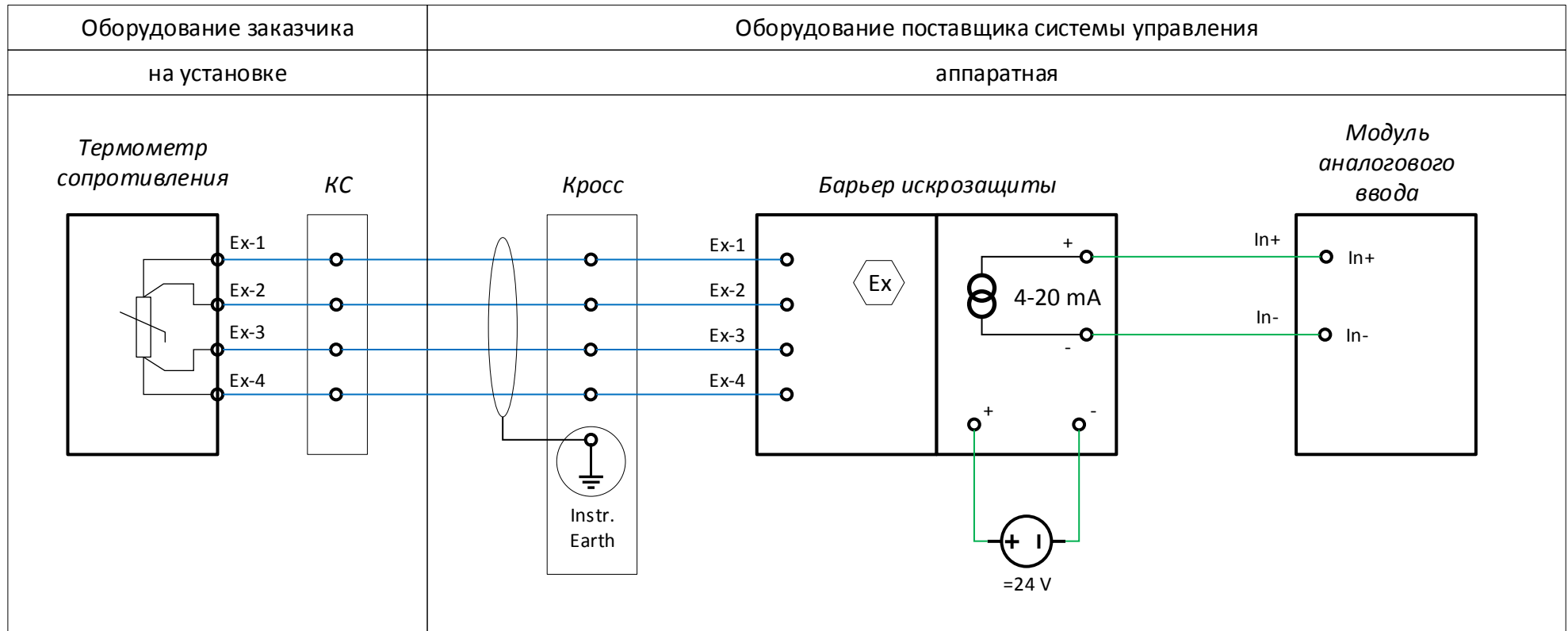


Аналоговый вход, с резервированием, прием сигналов от термопар (ХА(К), ХК(L)), искробезопасный.

Примечание:

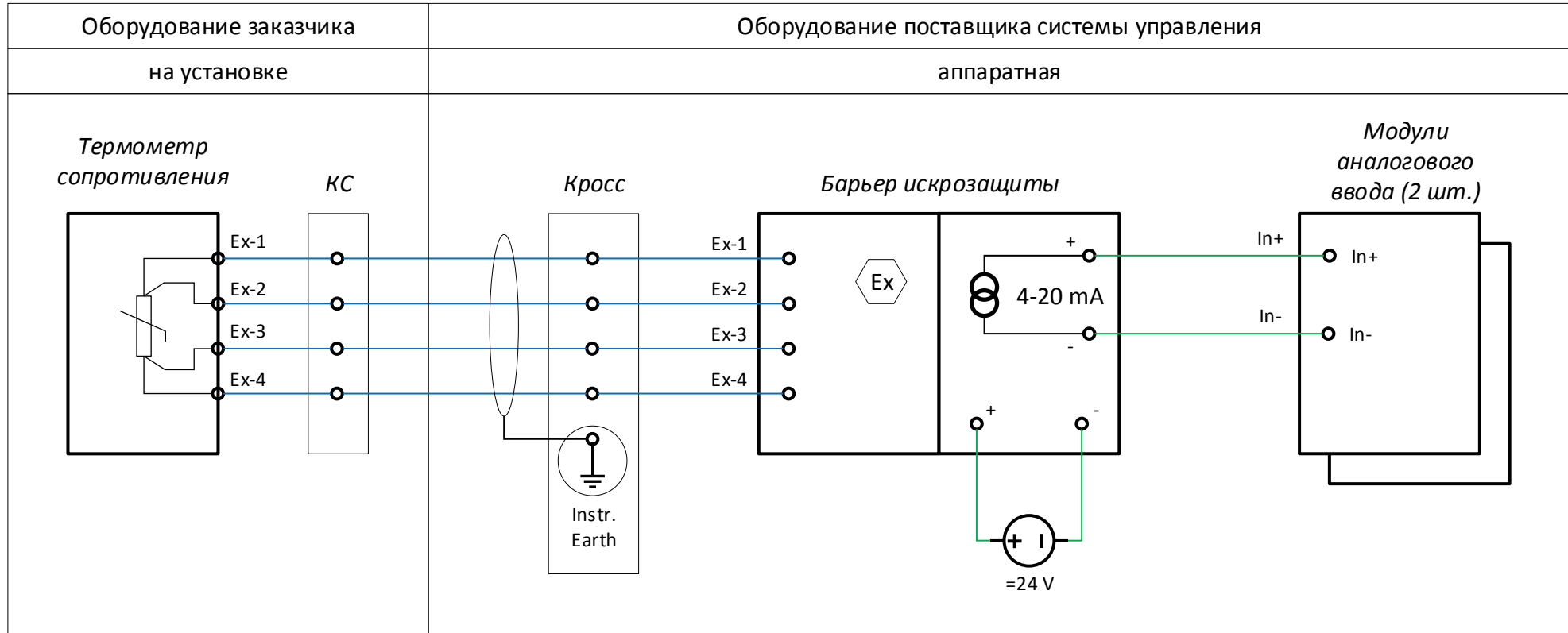
Для подключения резервированных модулей аналогового ввода в выходной цепи барьера искрозащиты может быть установлено сопротивление или может использоваться барьер с дублированием входного сигнала на 2 выхода.

Схема канала аналогового ввода AI_Pt100_Exi



Аналоговый вход, без резервирования, прием сигналов от 3-х или 4-проводных схем термометров сопротивления (Pt100 $\alpha=0,00385$ °C), искробезопасный.

Схема канала аналогового ввода AI_R_Pt100_Exi

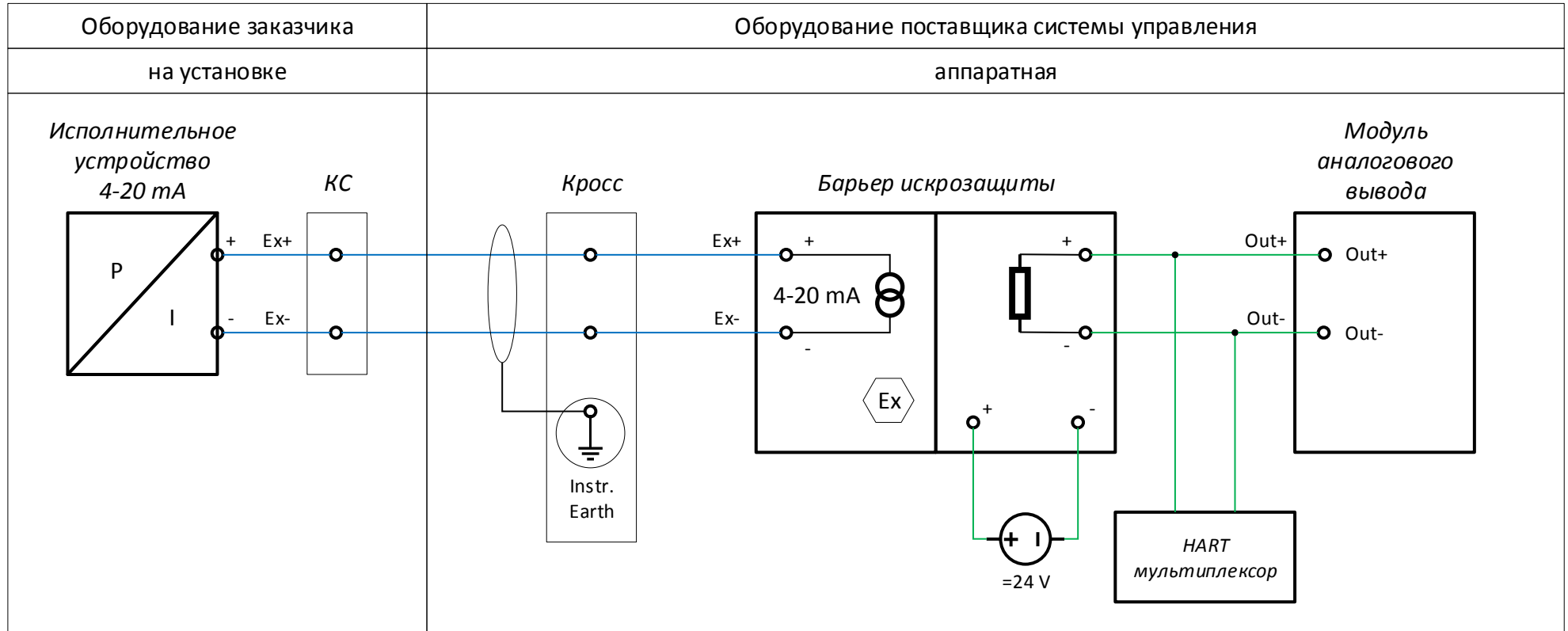


Аналоговый вход, с резервированием, прием сигналов от 3-х или 4-проводных схем термометров сопротивления (Pt100 $\alpha=0,00385$ °C), искробезопасный.

Примечание:

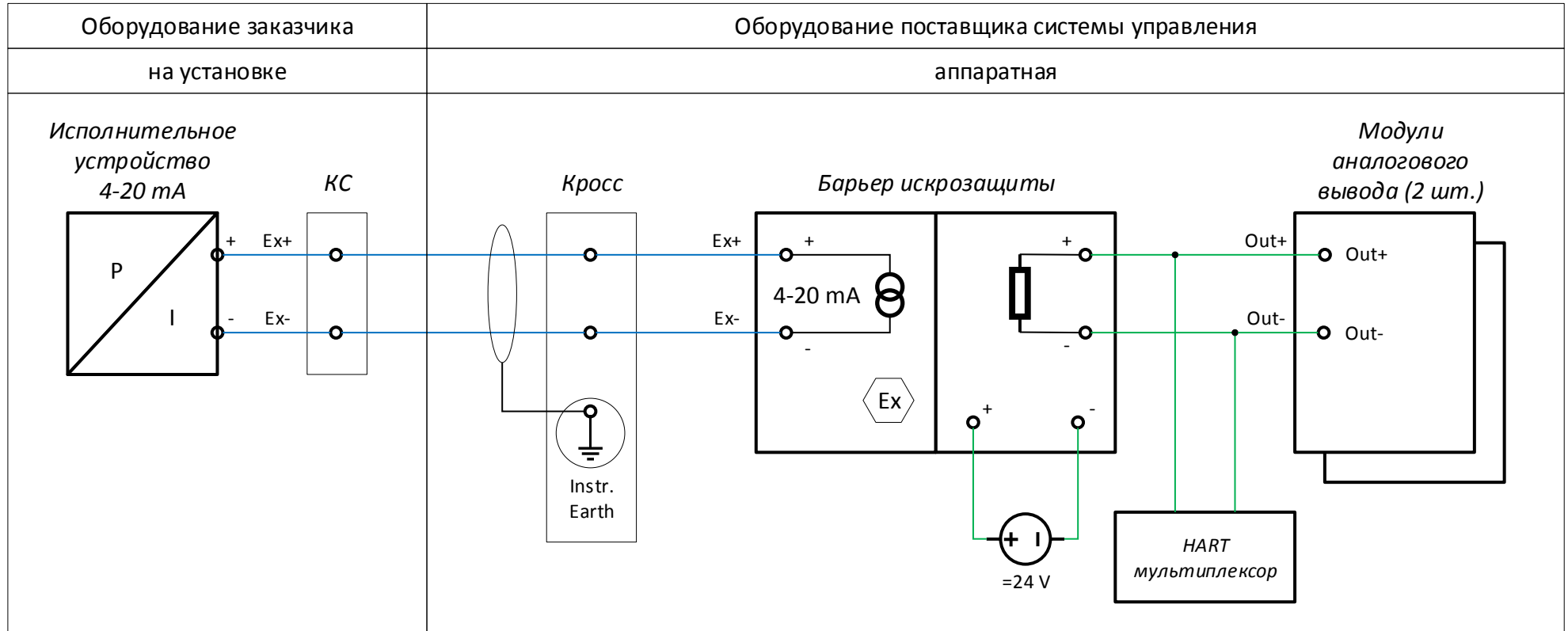
Для подключения резервированных модулей аналогового ввода в выходной цепи барьера искрозащиты может быть установлено сопротивление или может использоваться барьер с дублированием входного сигнала на 2 выхода.

Схема канала аналогового вывода АО_4-20mA_Exi



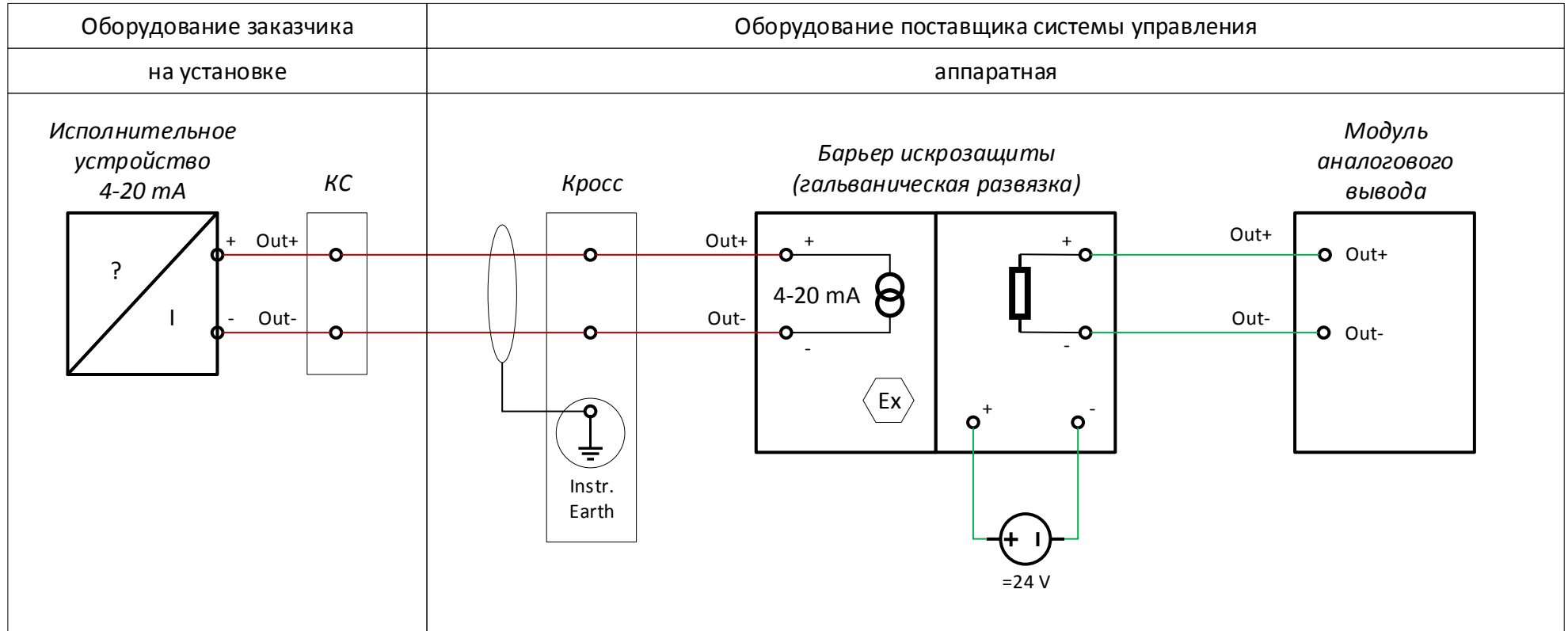
Аналоговый выход, без резервирования, 4-20 мА, искробезопасный, с HART.

Схема канала аналогового вывода АО_R_4-20mA_Exi



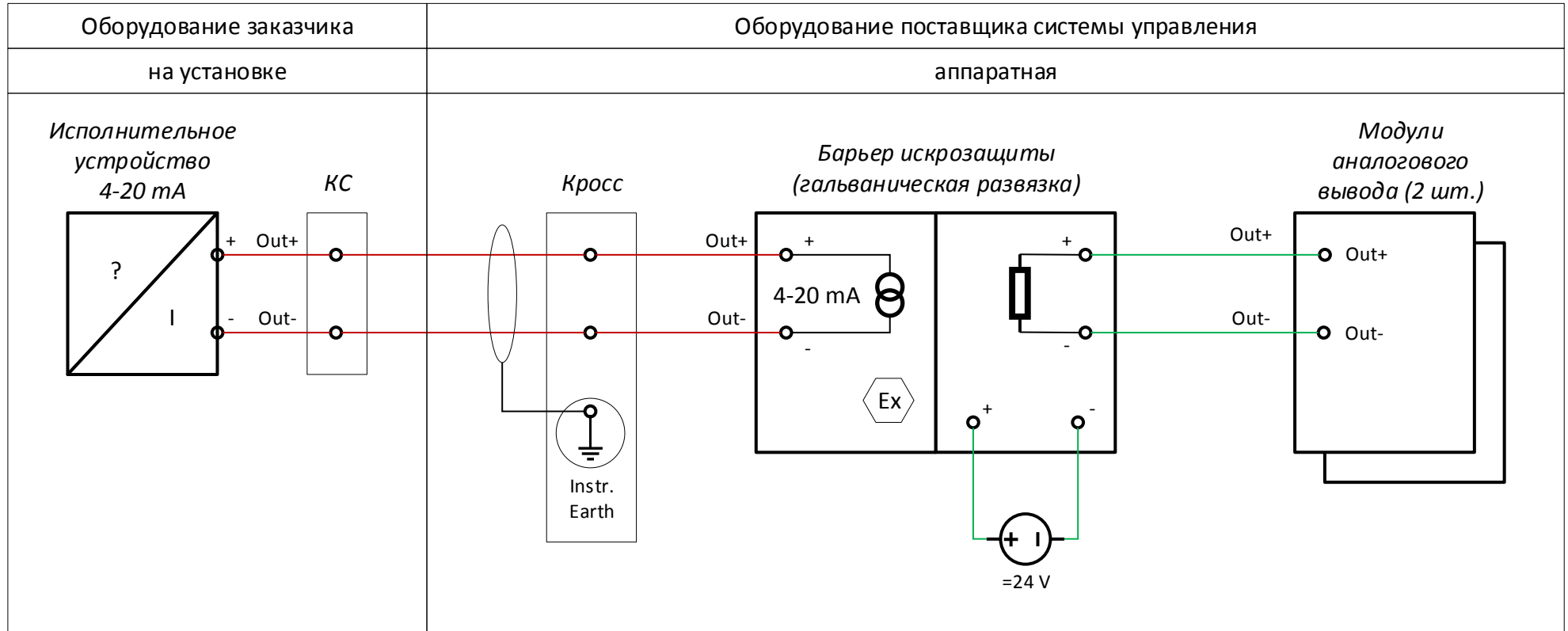
Аналоговый выход, с резервированием, 4-20 мА, искробезопасный, с HART.

Схема канала аналогового вывода АО_4-20mA



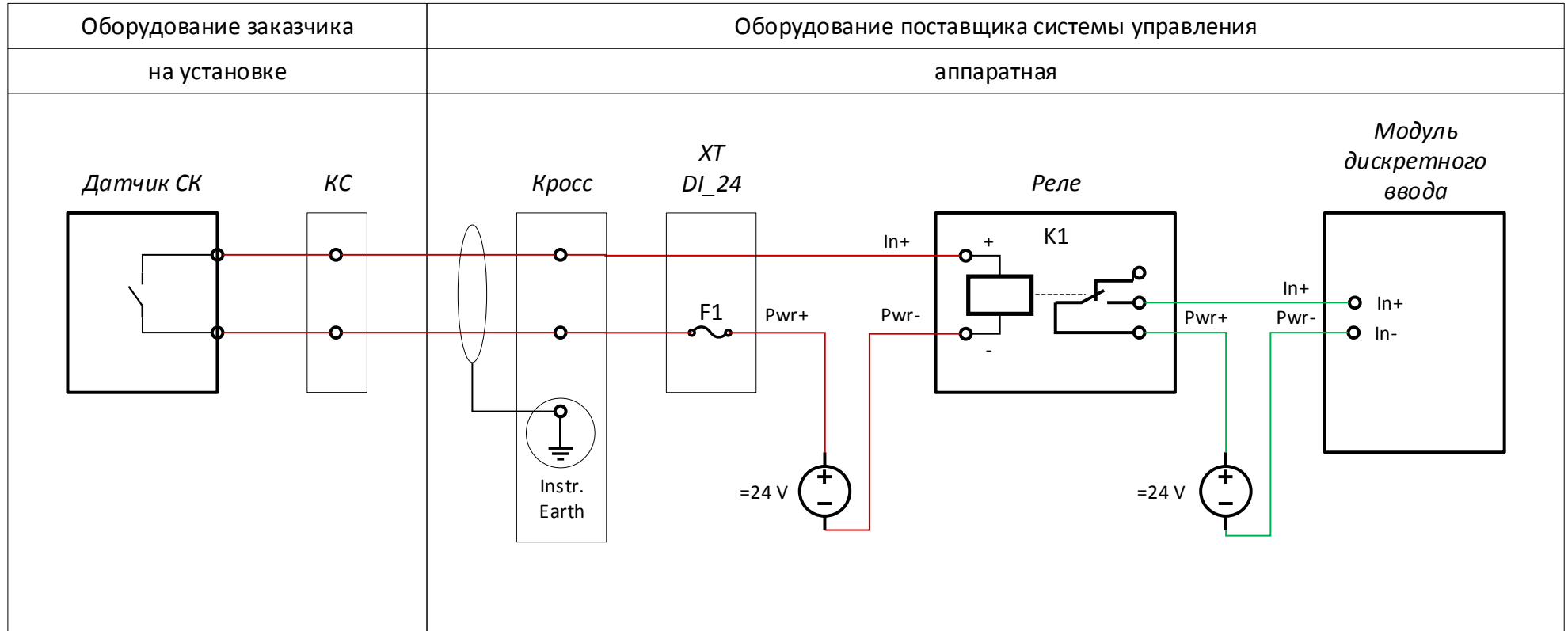
Аналоговый выход, без резервирования, 4-20 mA.

Схема канала аналогового вывода АО_R_4-20mA



Аналоговый выход, с резервированием, 4-20 mA.

Схема канала дискретного ввода DI_СК_24



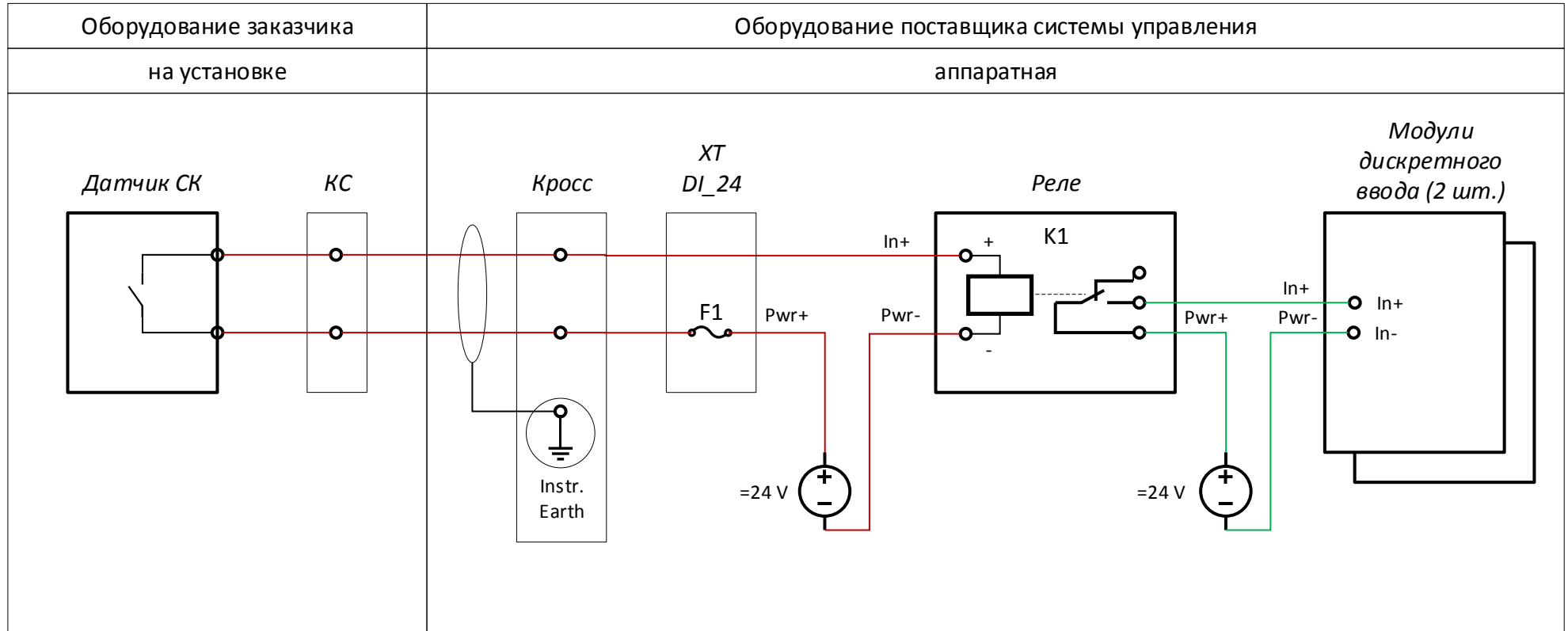
Дискретный вход, без резервирования, «сухой» контакт, потенциал 24В.

Примечание:

F1 – клемма с предохранителем, номинал которого выбирается из расчета $1,5 \cdot I_{max}$ (где I_{max} - максимальный ток потребления датчика).

K1 – реле типа PLC-RSP-24DC/21AU.

Схема канала дискретного ввода DI_R_CK_24



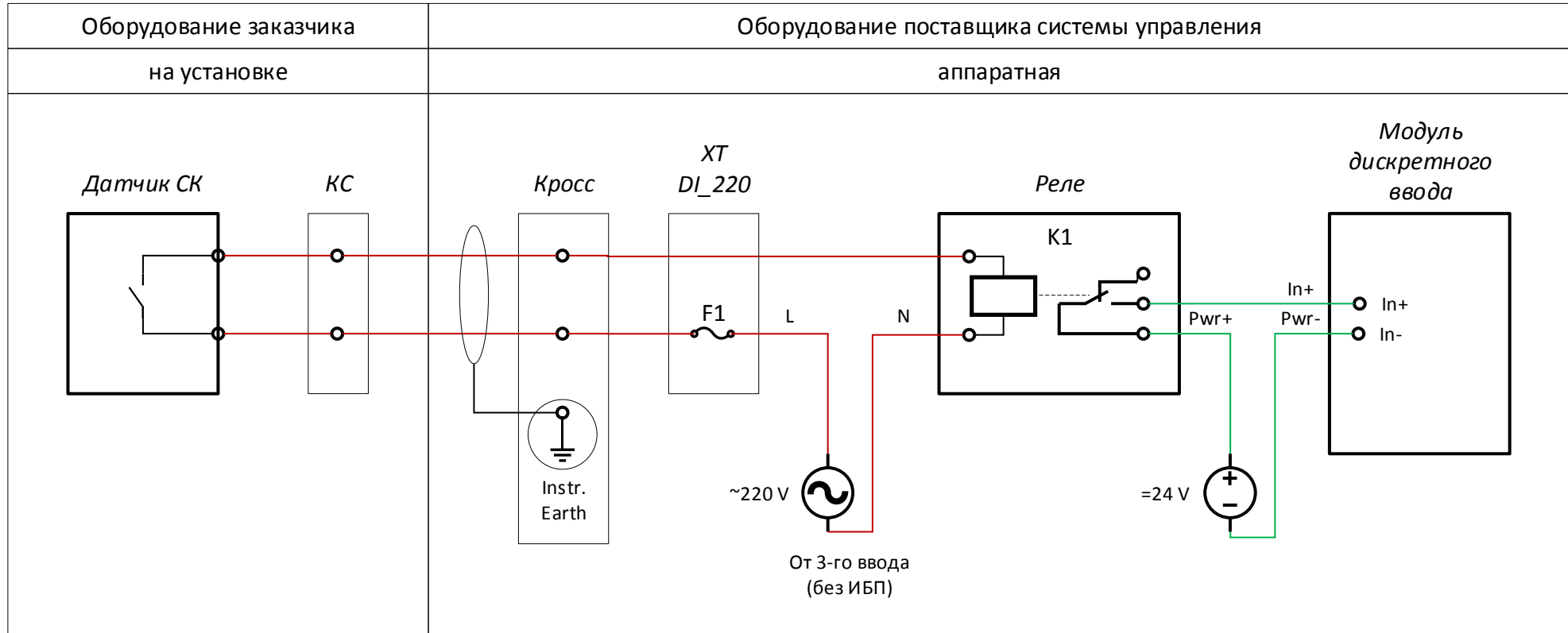
Дискретный вход, с резервированием, «сухой» контакт, потенциал 24В.

Примечание:

F1 – клемма с предохранителем, номинал которого выбирается из расчета $1,5 \cdot I_{max}$ (где I_{max} - максимальный ток потребления датчика).

K1 – реле типа PLC-RSP-24DC/21AU.

Схема канала дискретного ввода DI_CK_220F



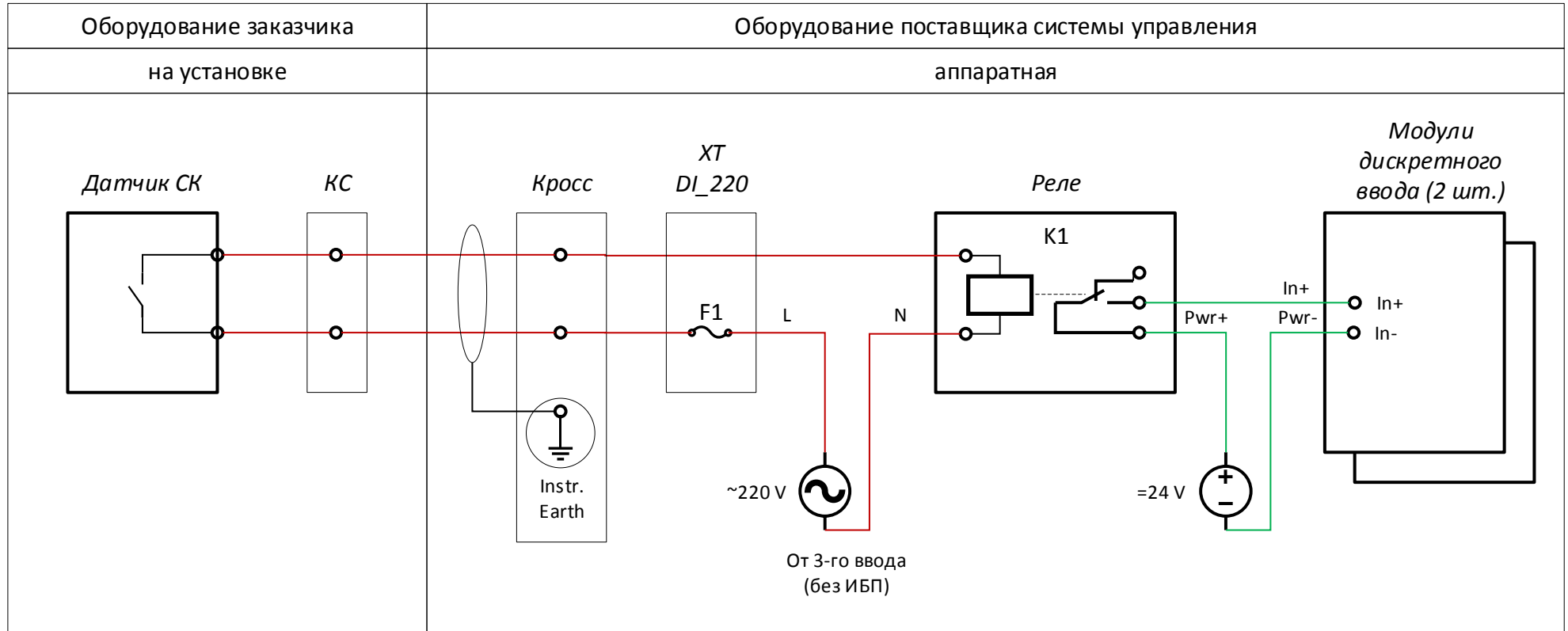
Дискретный вход, без резервирования, «сухой» контакт, потенциал 220В, с защитой от наводок (фильтром).

Примечание:

F1 – клемма с предохранителем, номинал которого выбирается из расчета $1,5 \cdot I_{\max}$ (где I_{\max} - максимальный ток потребления датчика).

K1 – реле типа PLC-BSP-230UC/21/SO46 + REL-MR-60DC/21AU (установочный блок реле с RCZ-фильтром и вставное реле).

Схема канала дискретного ввода DI_R_CK_220F



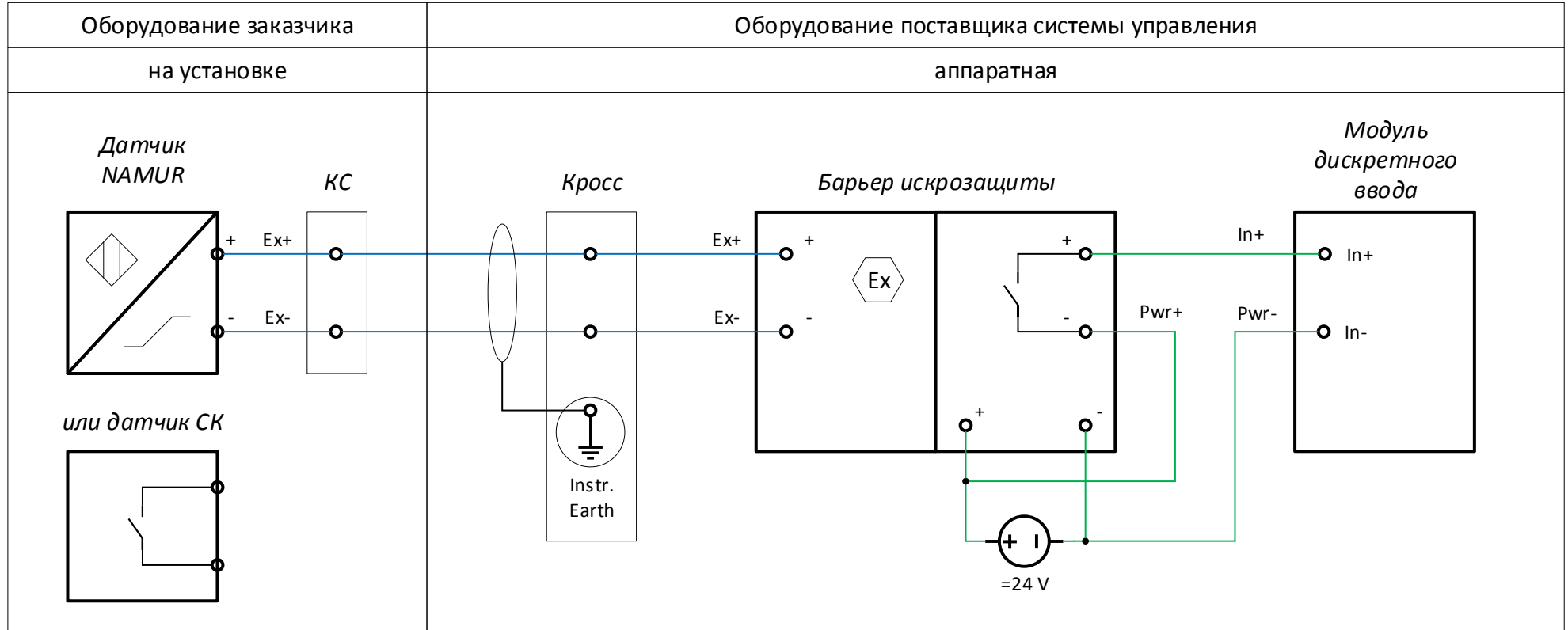
Дискретный вход, с резервированием, «сухой» контакт, потенциал 220В, с защитой от наводок (фильтром).

Примечание:

F1 – клемма с предохранителем, номинал которого выбирается из расчета $1,5 \cdot I_{max}$ (где I_{max} - максимальный ток потребления датчика).

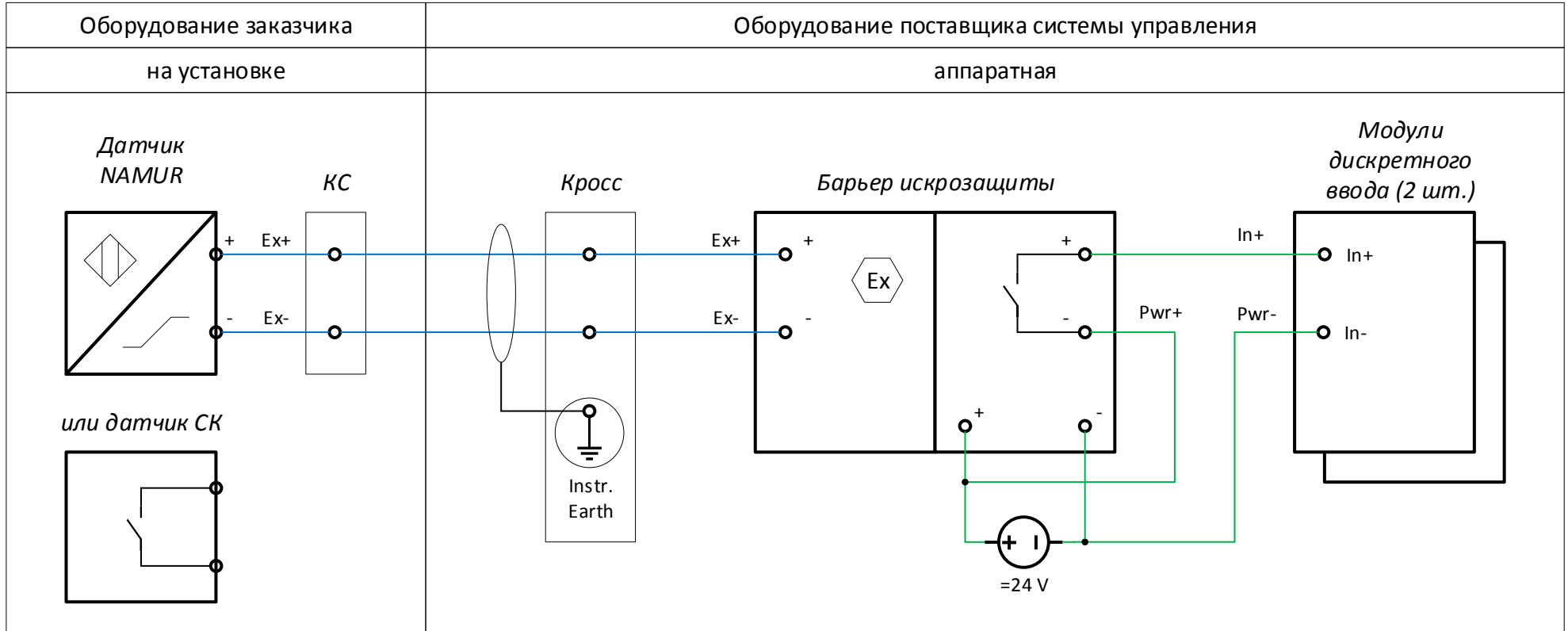
K1 – реле типа PLC-BSP-230UC/21/SO46 + REL-MR-60DC/21AU (установочный блок реле с RCZ-фильтром и вставное реле).

Схема канала дискретного ввода DI_CK/Namur_Exi



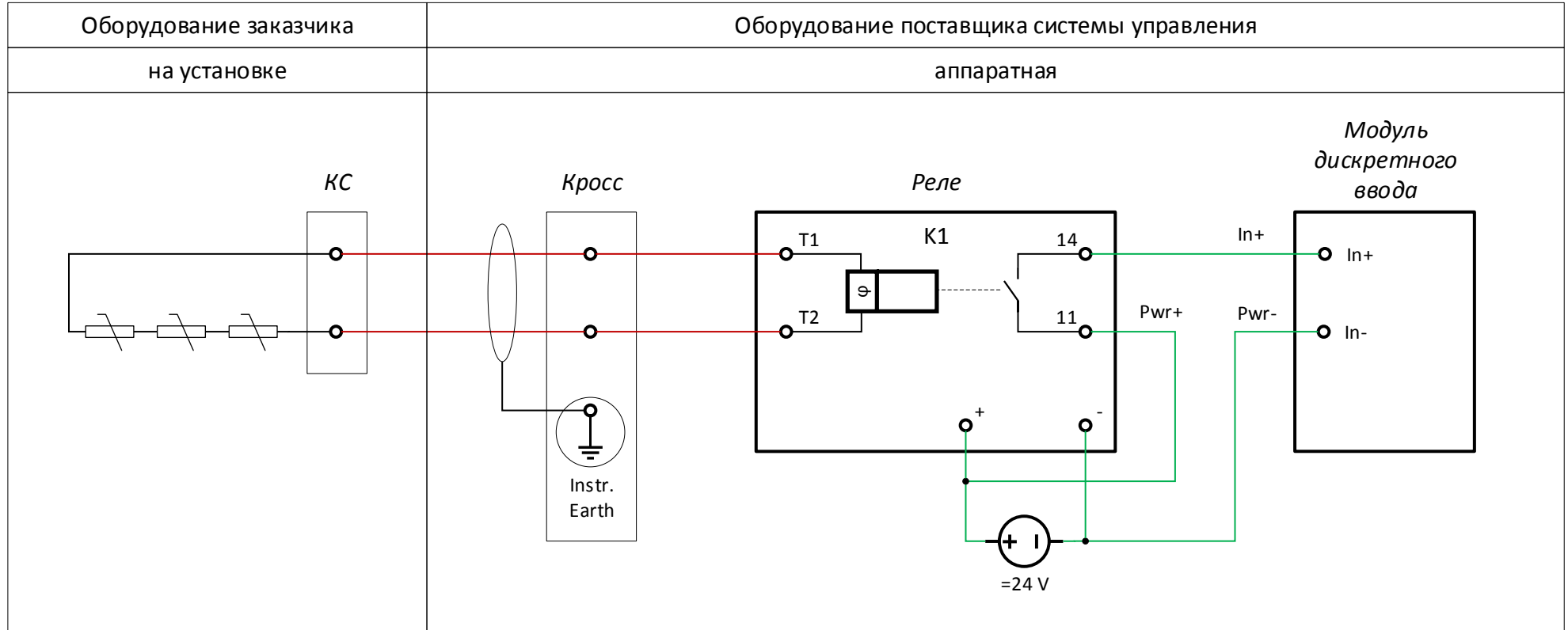
Дискретный вход, без резервирования, «сухой» контакт или NAMUR, потенциал Exi, искробезопасный.

Схема канала дискретного ввода DI_R_CK/Namur_Exi



Дискретный вход, с резервированием, «сухой» контакт или NAMUR, потенциал Exi, искробезопасный.

Схема канала дискретного ввода DI_CK_PTC (Термистор)

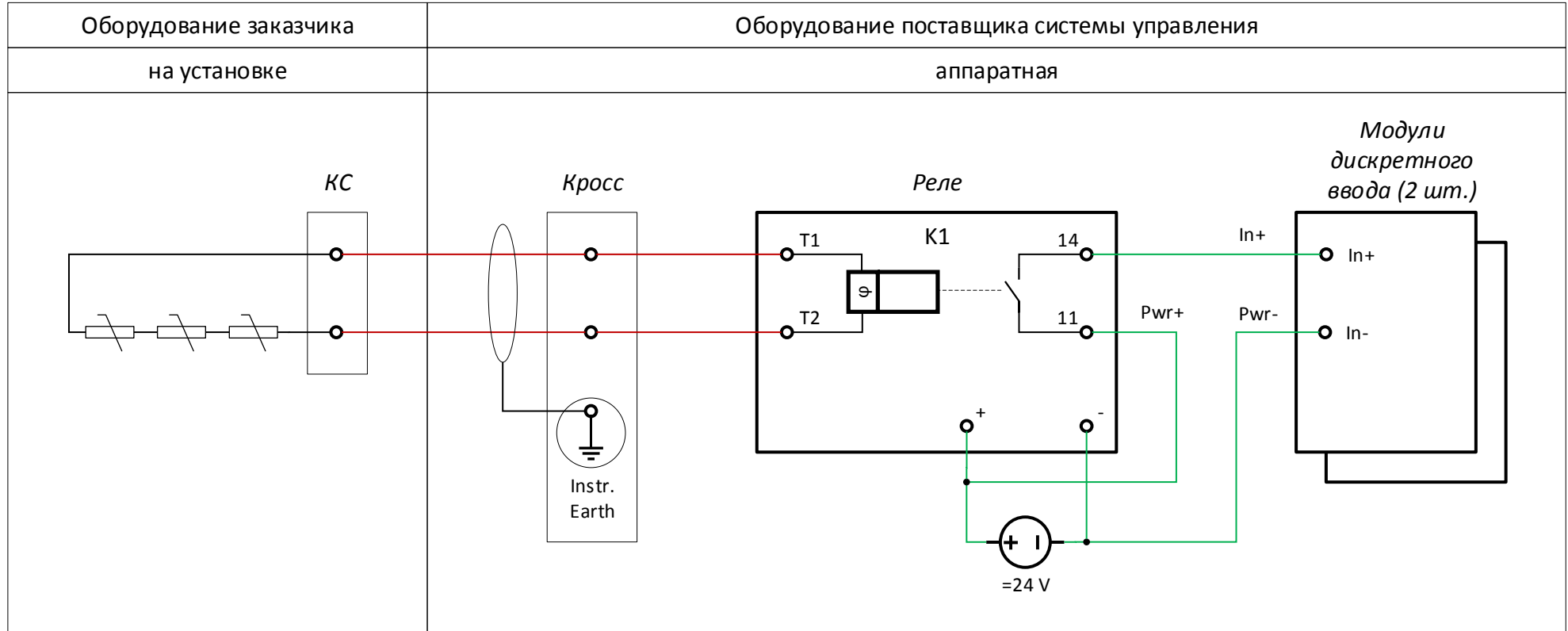


Дискретный вход, без резервирования, «сухой» контакт.

Примечание:

K1 – реле типа ABB CM-MSS(1) 24 V AC/DC 1SVR430800R9100.

Схема канала дискретного ввода DI_R_CK_PTC (Термистор)

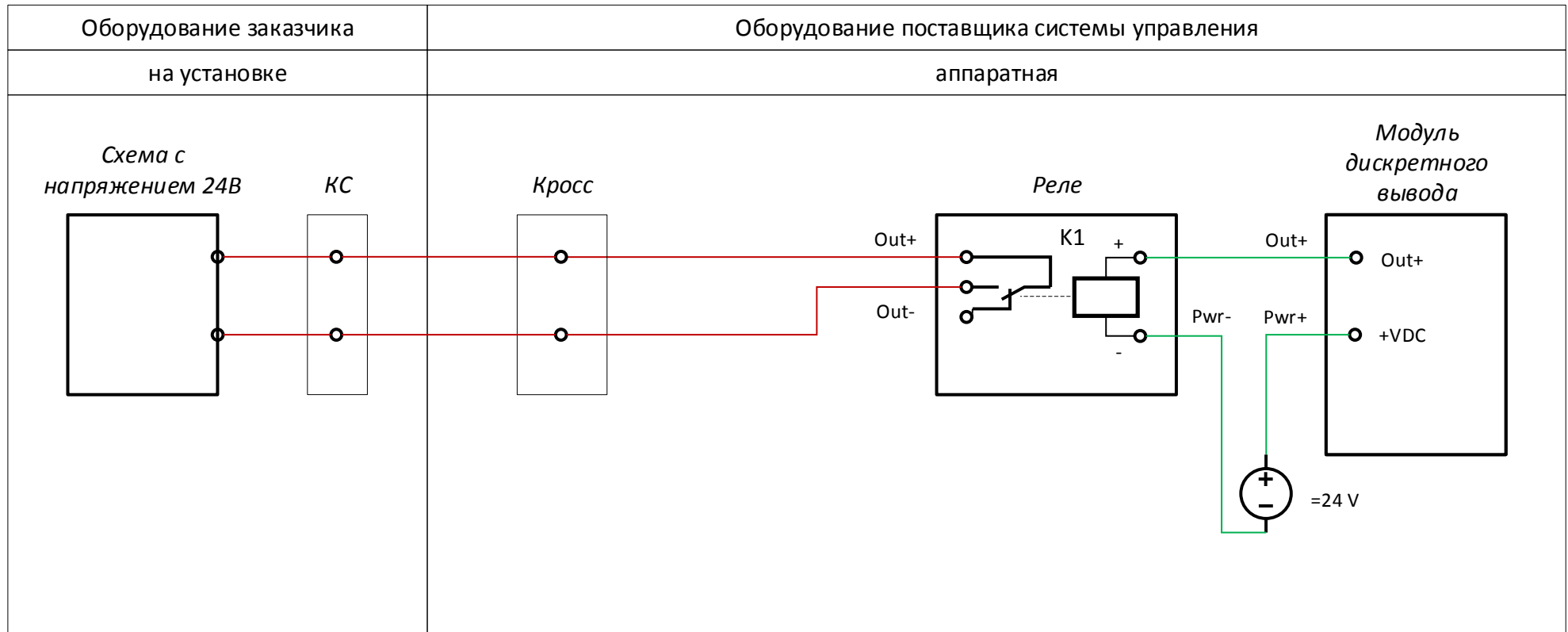


Дискретный вход, с резервированием, «сухой» контакт.

Примечание:

K1 – реле типа ABB CM-MSS(1) 24 V AC/DC 1SVR430800R9100.

Схема канала дискретного вывода DO_CK_24

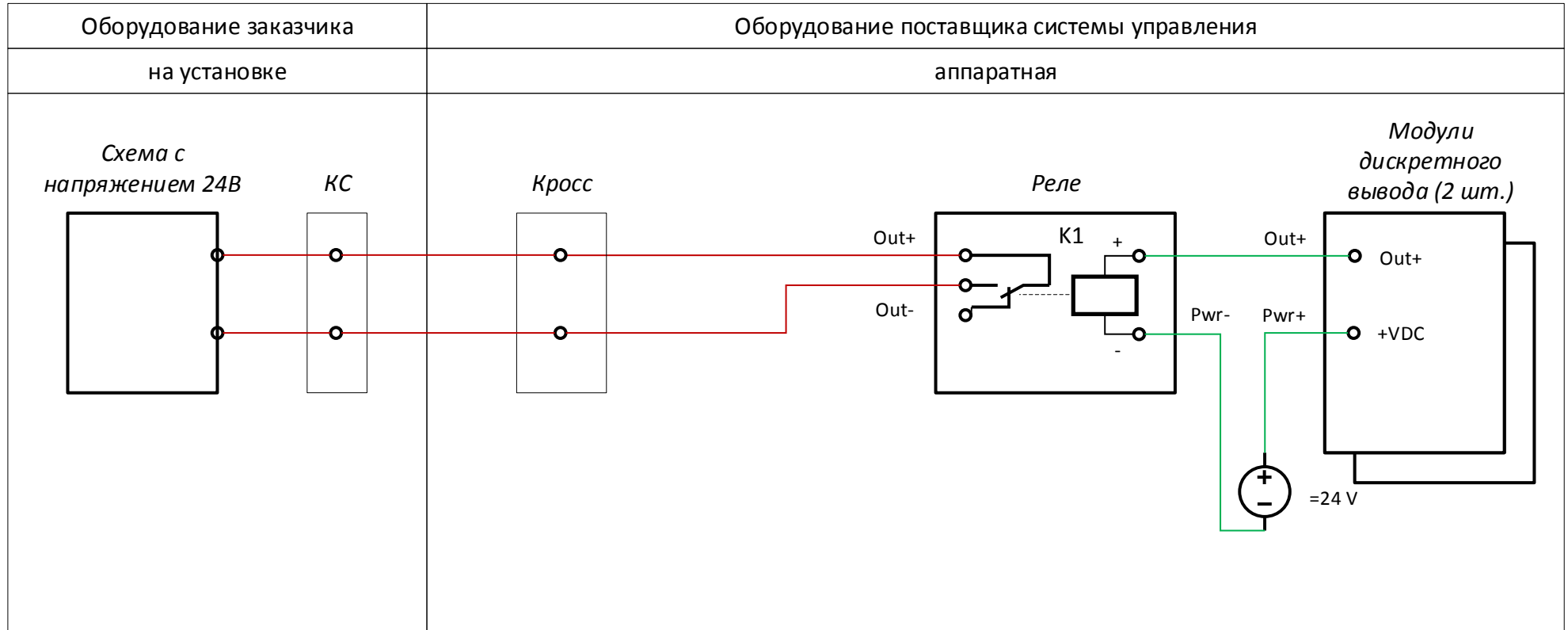


Дискретный выход, без резервирования, «сухой» контакт, потенциал 24 В.

Примечание:

K1 – реле типа PLC-RSP-24DC/21.

Схема канала дискретного вывода DO_R_CK_24

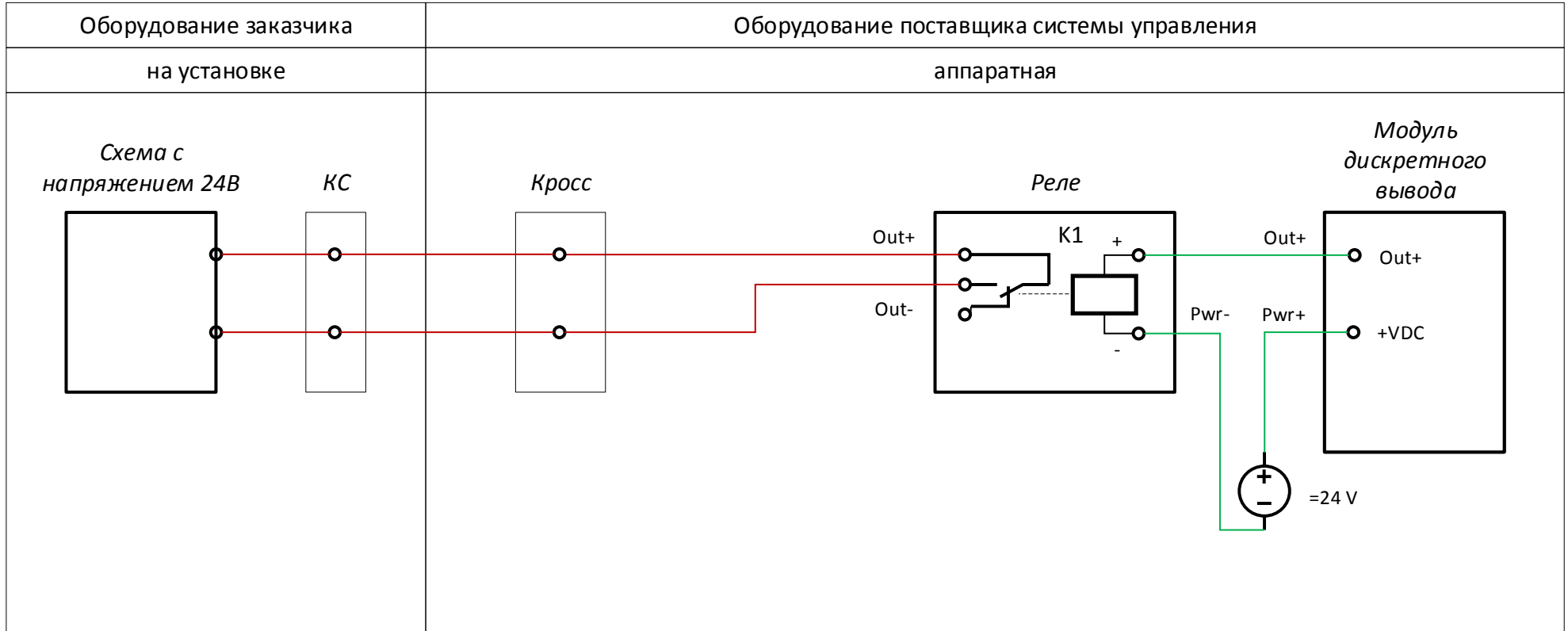


Дискретный выход, с резервированием, «сухой» контакт, потенциал 24 В.

Примечание:

K1 – реле типа PLC-RSP-24DC/21.

Схема канала дискретного вывода DO_CK_24AU

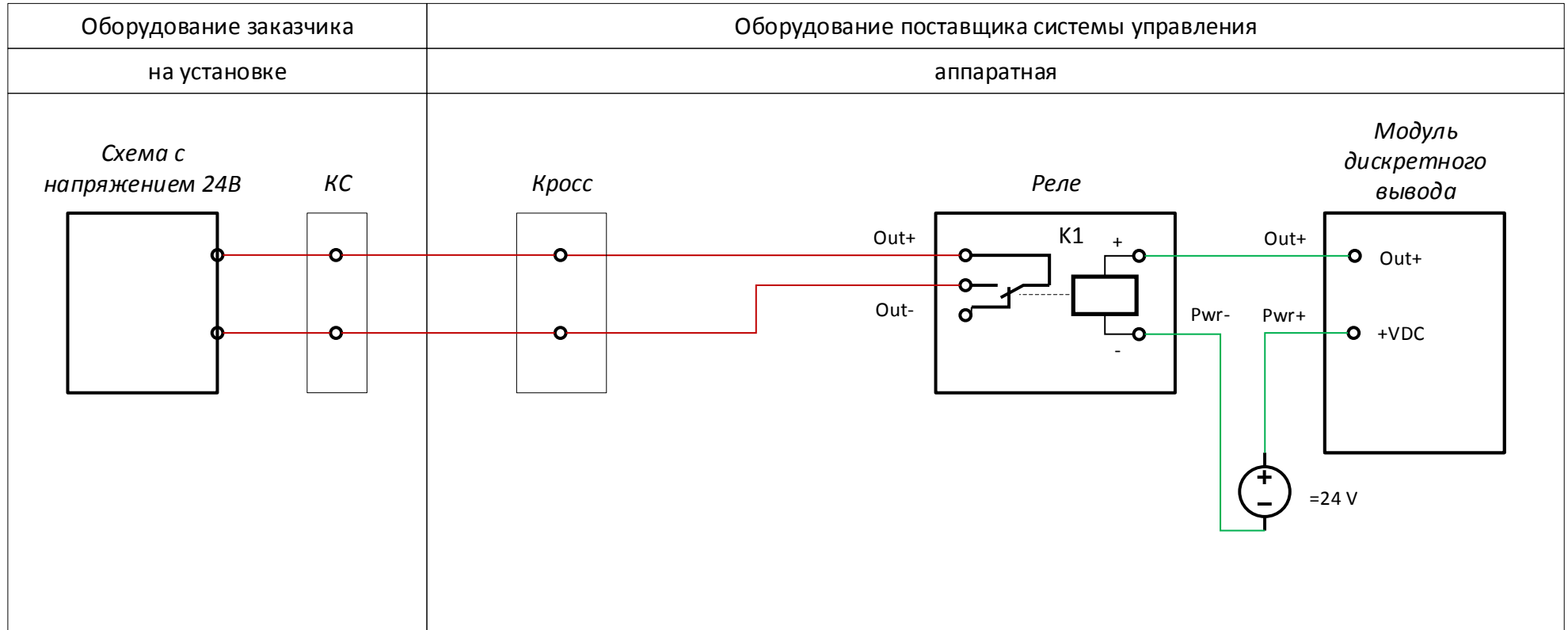


Дискретный выход, без резервирования, «сухой» контакт, потенциал 24 В, для малых токов до 50 мА.

Примечание:

K1 – реле типа PLC-RSP-24DC/21AU.

Схема канала дискретного вывода DO_R_CK_24AU

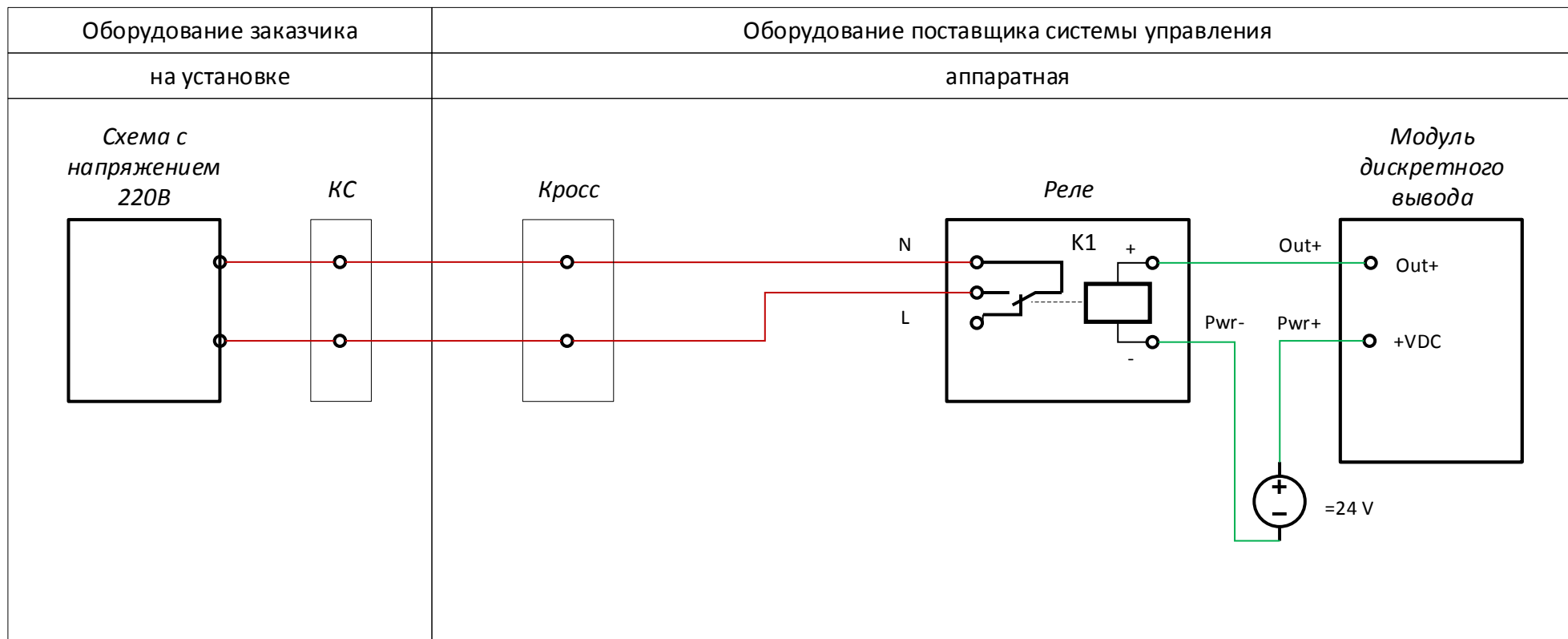


Дискретный выход, с резервированием, «сухой» контакт, потенциал 24 В, для малых токов до 50 мА.

Примечание:

K1 – реле типа PLC-RSP-24DC/21AU.

Схема канала дискретного вывода DO_СК_220НС

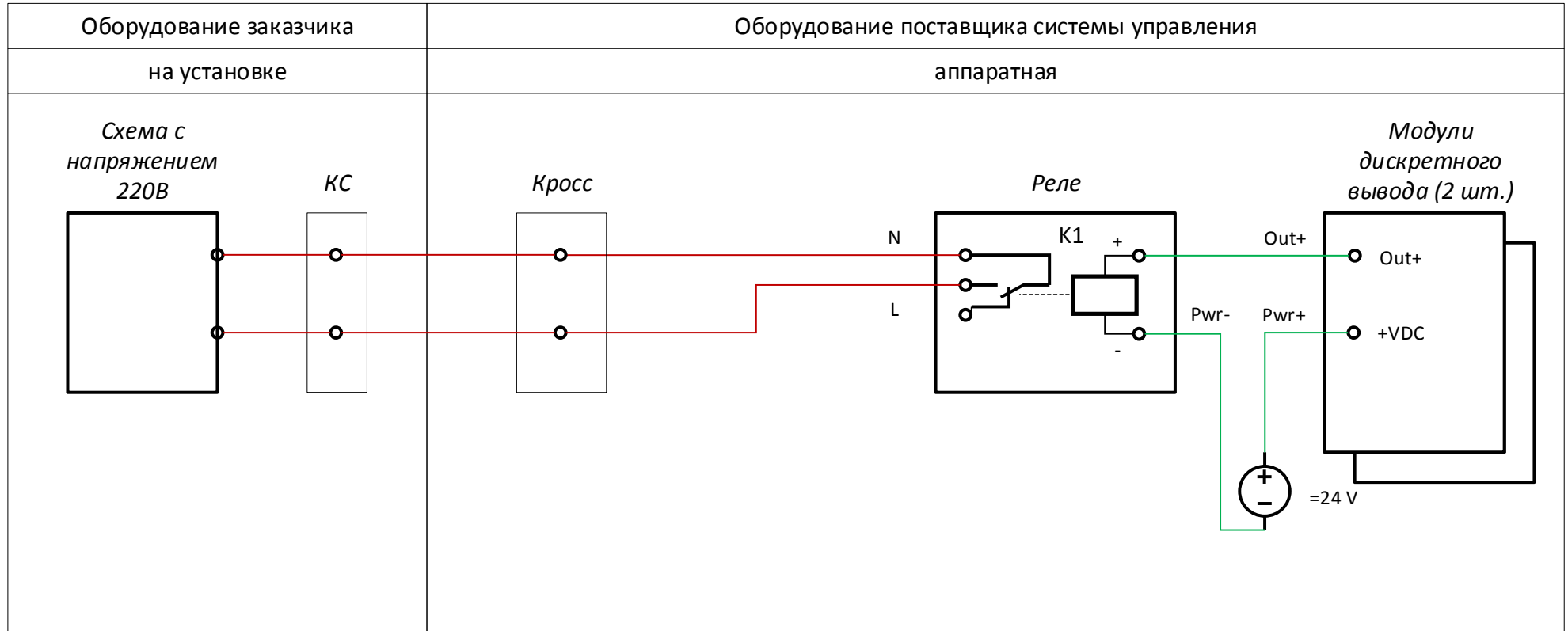


Дискретный выход, без резервирования, «сухой» контакт, потенциал 220 В, ток до 10 А.

Примечание:

K1 – реле типа PLC-RSP-24DC/21HC.

Схема канала дискретного вывода DO_R_CK_220HC

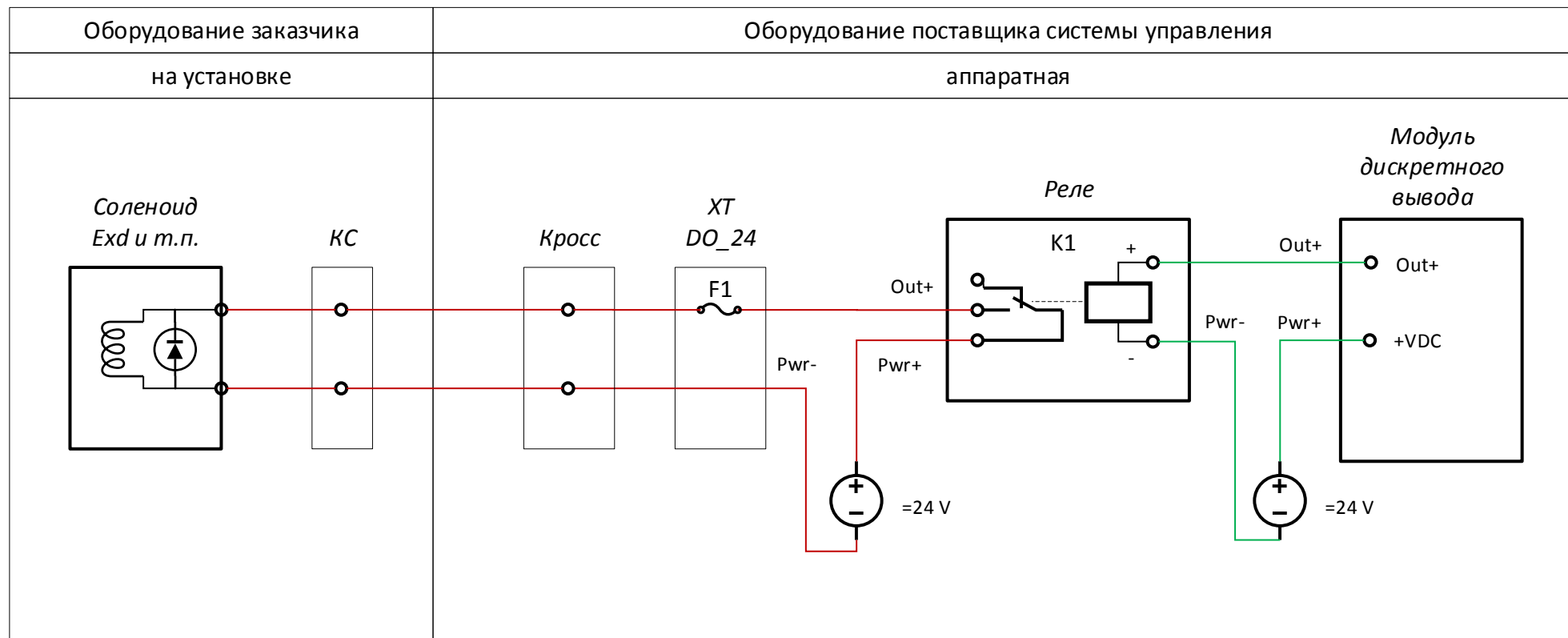


Дискретный выход, с резервированием, «сухой» контакт, потенциал 220 В, ток до 10 А.

Примечание:

K1 – реле типа PLC-RSP-24DC/21HC.

Схема канала дискретного вывода DO_ПК_24_500mA



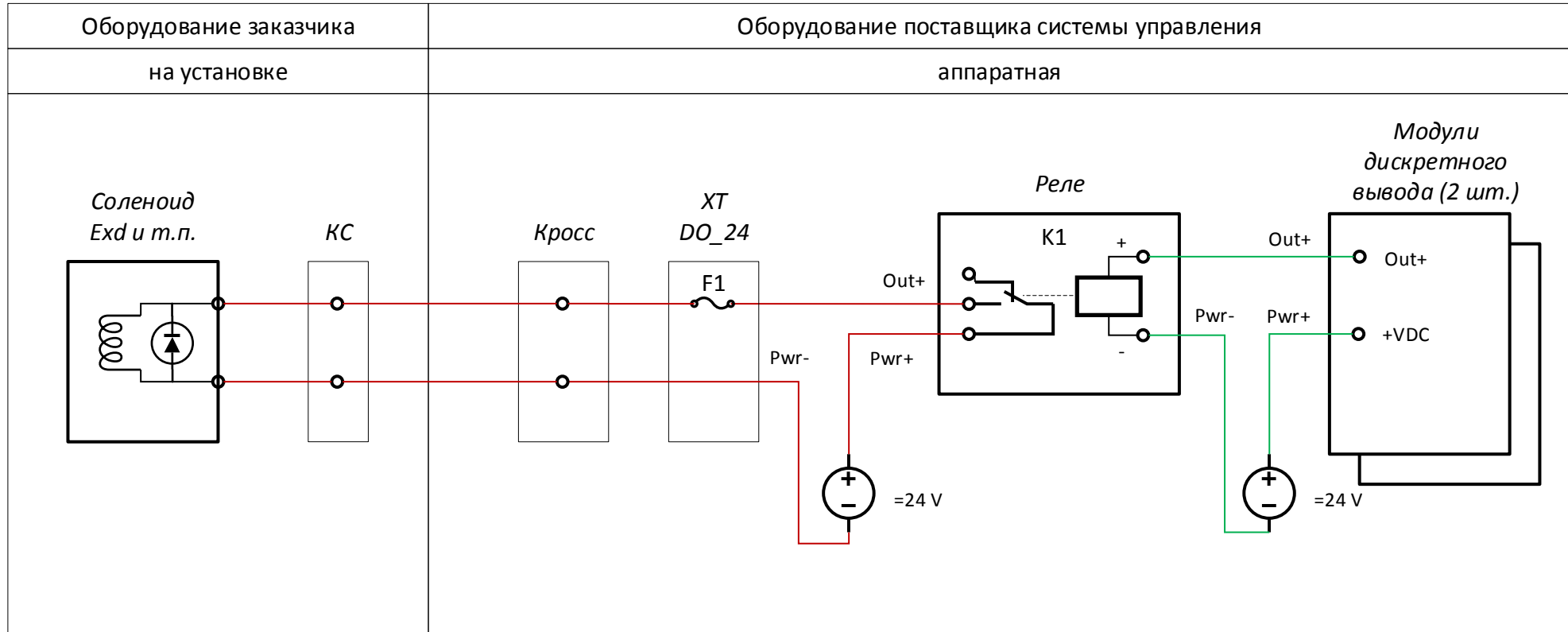
Дискретный выход, без резервирования, «потенциальный» контакт, потенциал 24 В, ток нагрузки до 500 мА.

Примечание:

F1 – клемма с предохранителем, номинал которого выбирается из расчета $1,5 \cdot I_{max}$ (где I_{max} - максимальный ток потребления датчика).

K1 – реле типа PLC-RSP-24DC/21.

Схема канала дискретного вывода DO_R_ПК_24_500mA



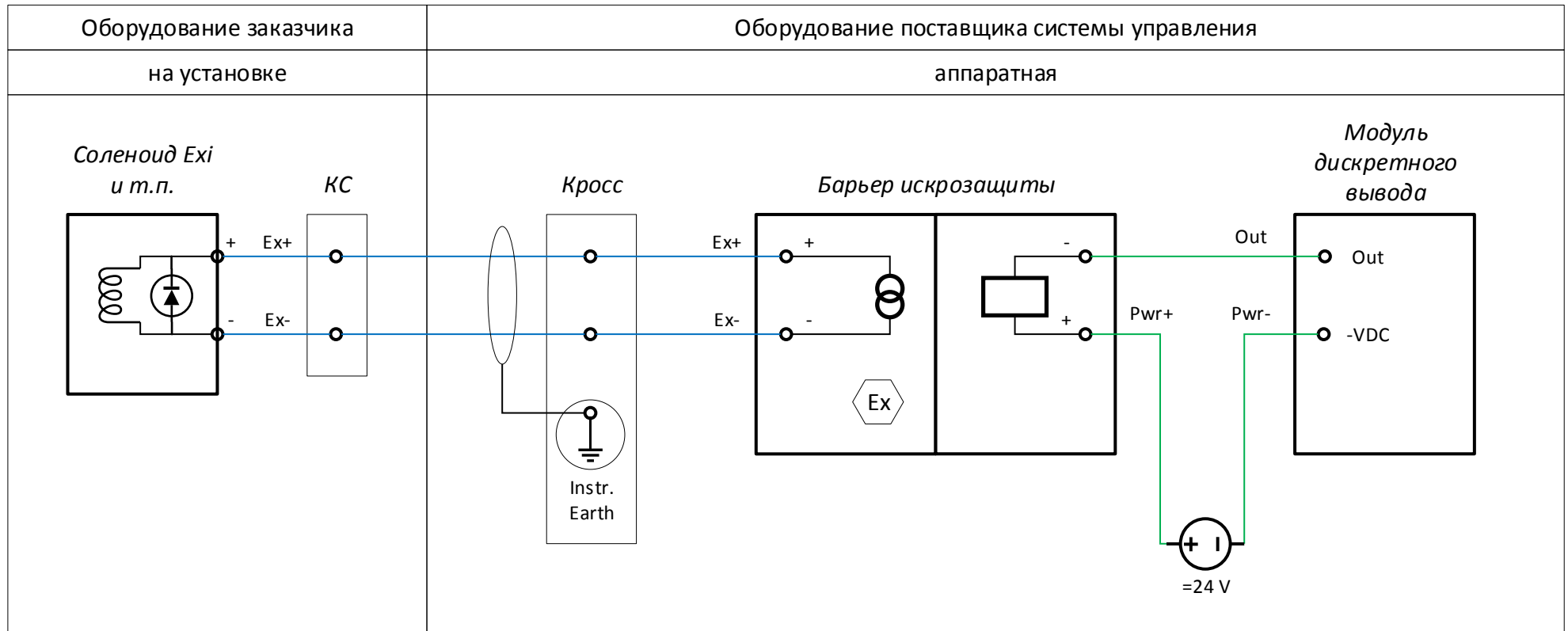
Дискретный выход, с резервированием, «потенциальный» контакт, потенциал 24 В, ток нагрузки до 500 мА.

Примечание:

F1 – клемма с предохранителем, номинал которого выбирается из расчета $1,5 \cdot I_{max}$ (где I_{max} - максимальный ток потребления датчика).

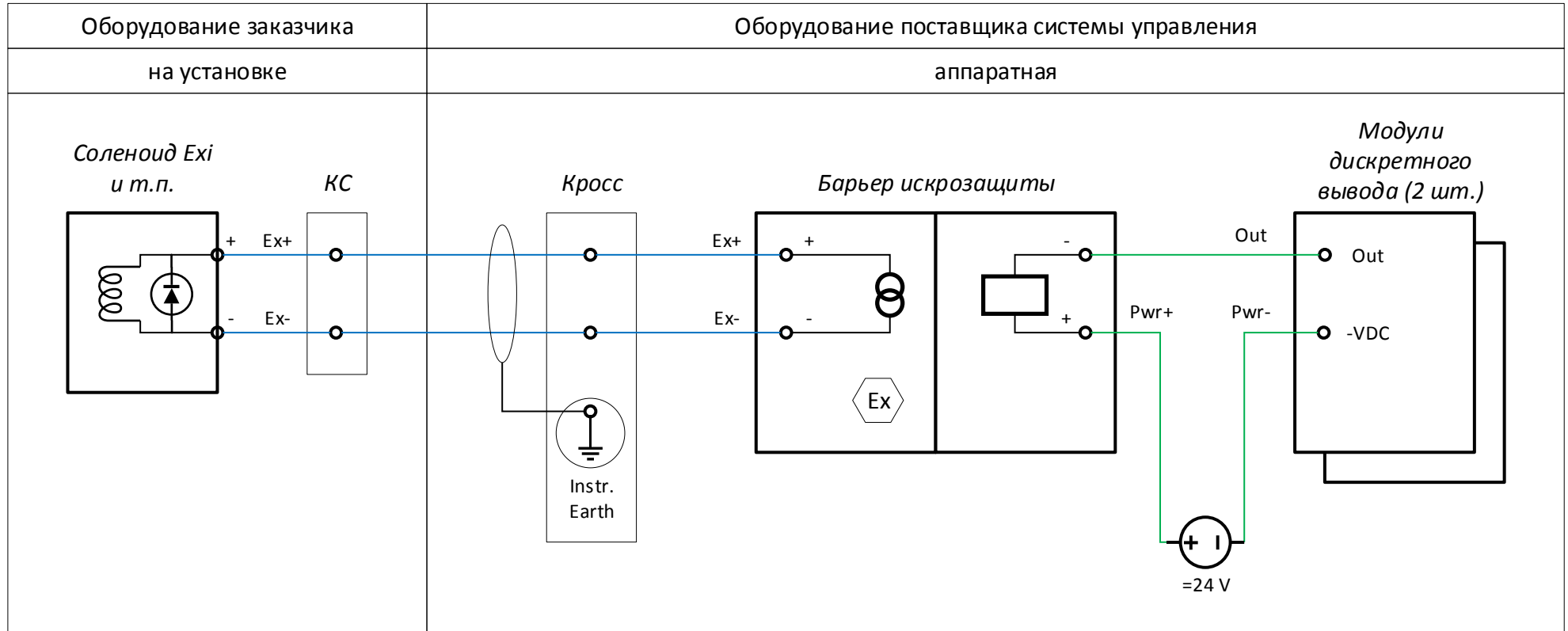
K1 – реле типа PLC-RSP-24DC/21.

Схема канала дискретного ввода DO_ПК_Exi



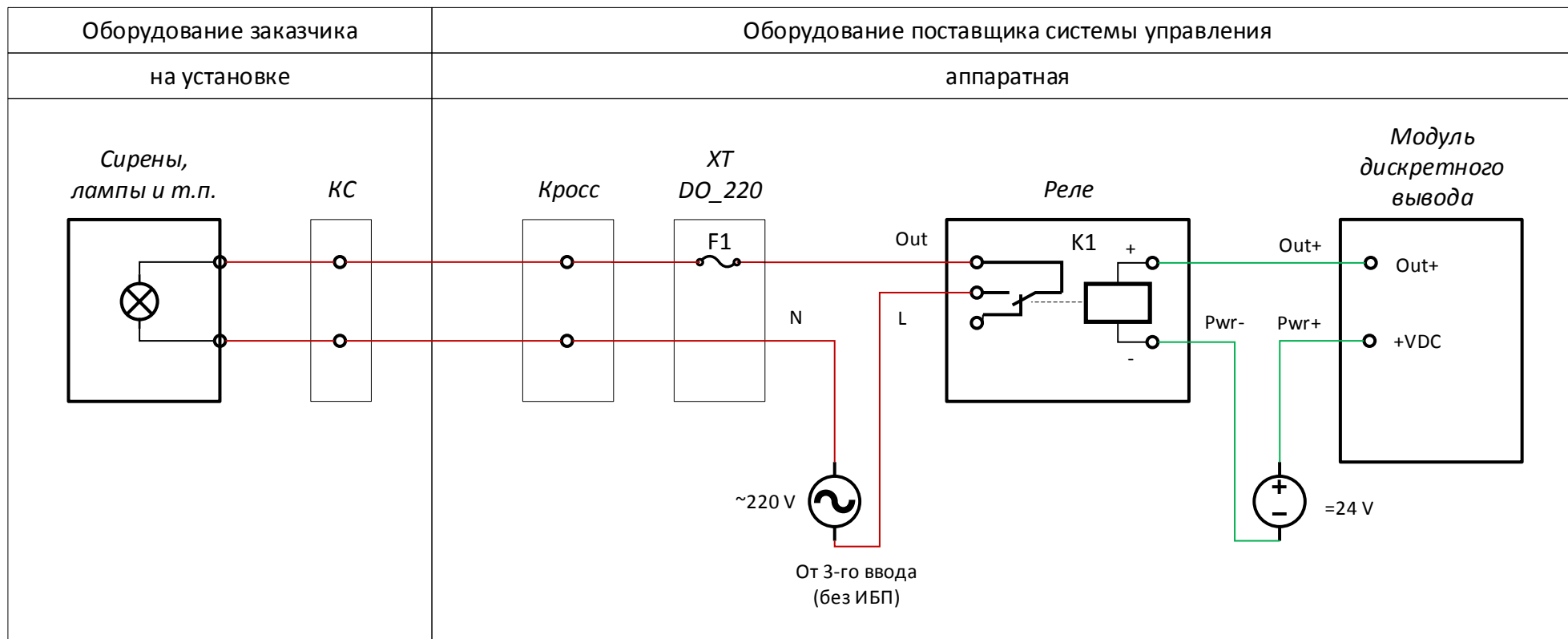
Дискретный выход, без резервирования, «потенциальный» контакт, искробезопасный.

Схема канала дискретного ввода DO_R_ПК_Exi



Дискретный выход, с резервированием, «потенциальный» контакт, искробезопасный.

Схема канала дискретного вывода DO_ПК_220_500mA



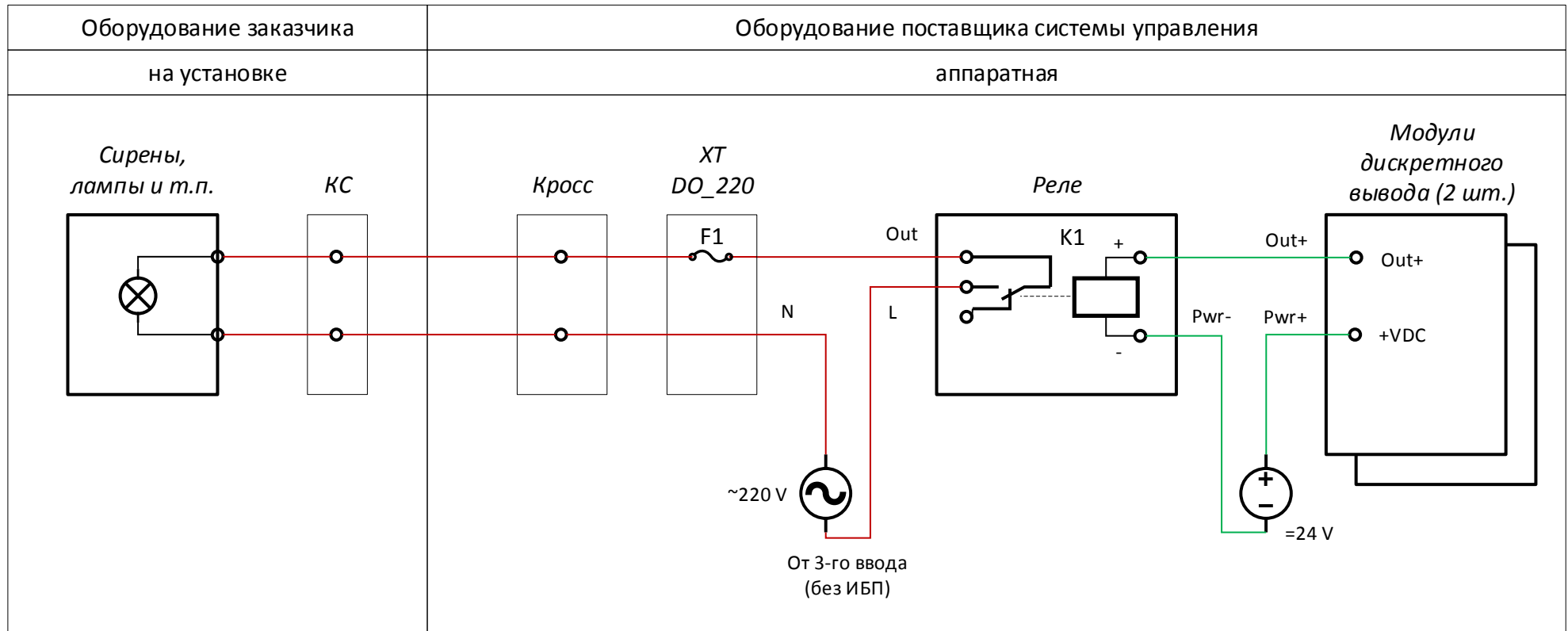
Дискретный выход, без резервирования, «потенциальный» контакт, потенциал 220 В, ток нагрузки до 500 мА.

Примечание:

F1 – клемма с предохранителем, номинал которого выбирается из расчета $1,5 \cdot I_{max}$ (где I_{max} - максимальный ток потребления датчика).

K1 – реле типа PLC-RSP-24DC/21.

Схема канала дискретного вывода DO_R_ПК_220_500mA



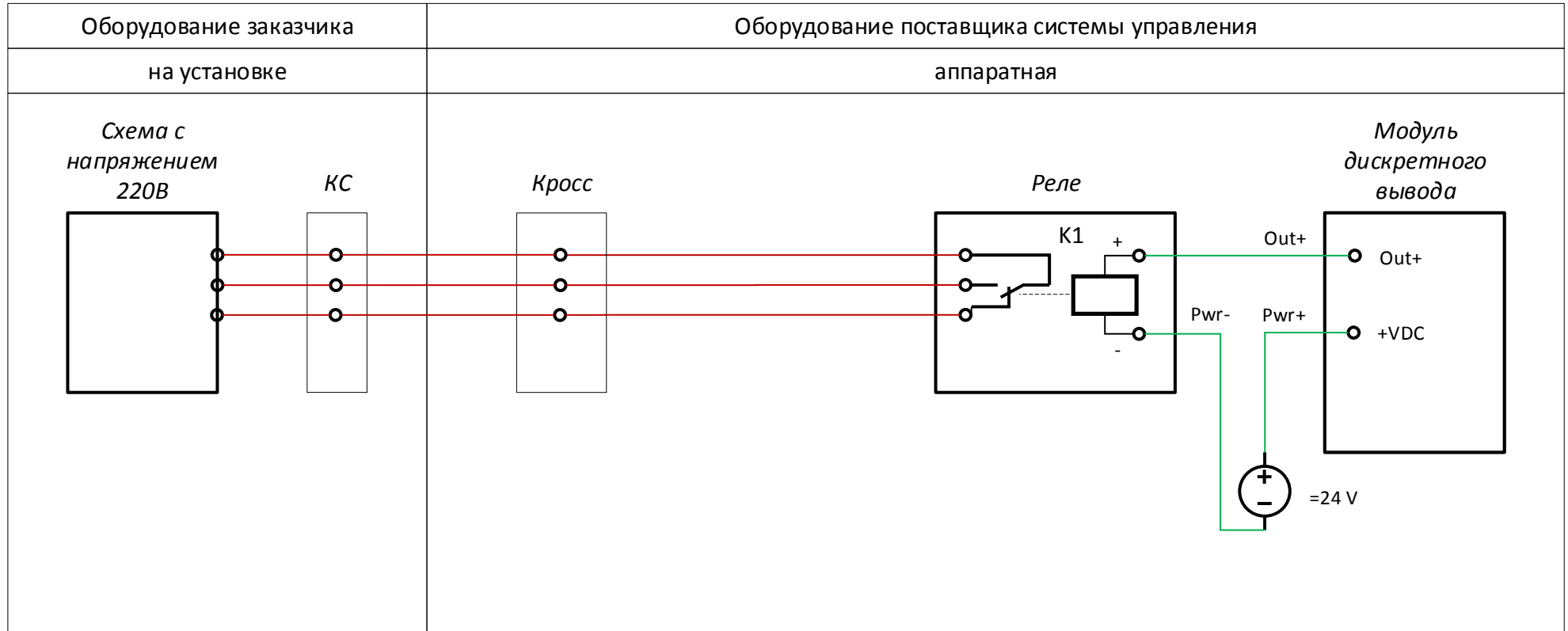
Дискретный выход, с резервированием, «потенциальный» контакт, потенциал 220 В, ток нагрузки до 500 мА.

Примечание:

F1 – клемма с предохранителем, номинал которого выбирается из расчета $1,5 \cdot I_{max}$ (где I_{max} - максимальный ток потребления датчика).

K1 – реле типа PLC-RSP-24DC/21.

Схема канала дискретного вывода DO_СК_220НС_P

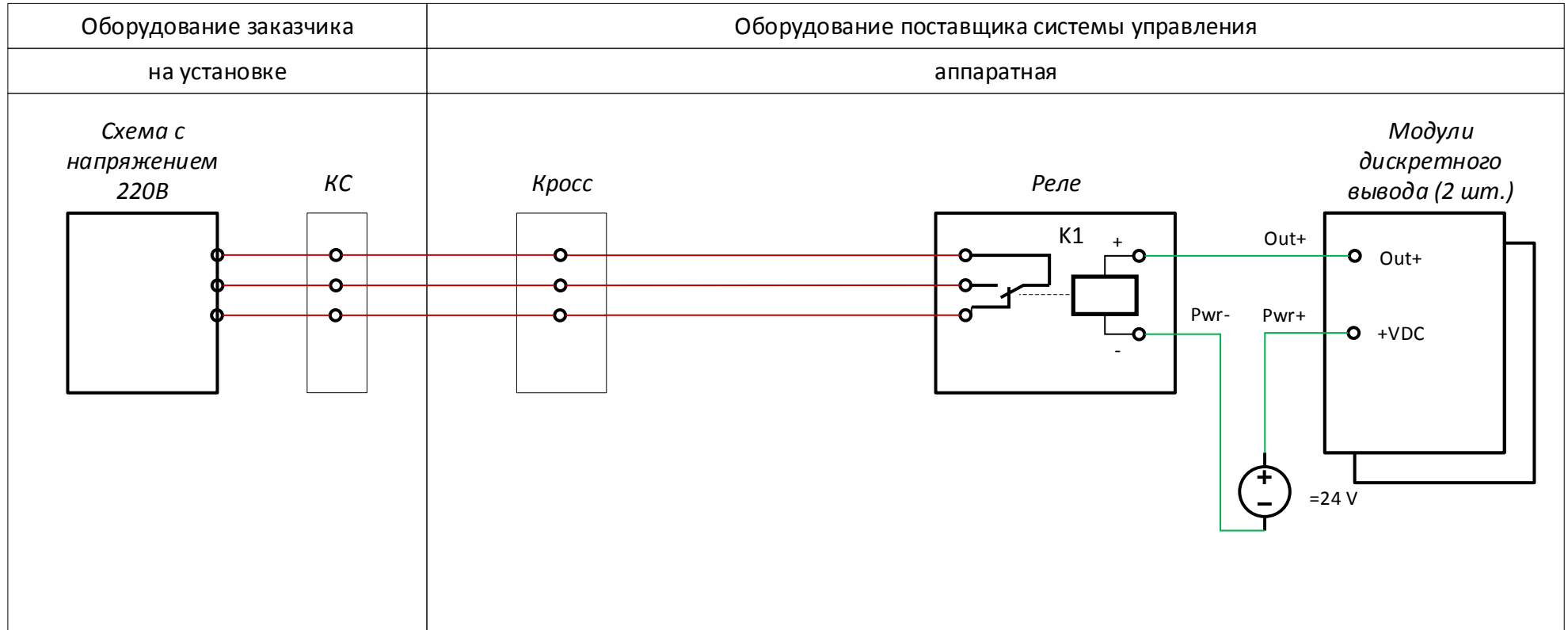


Дискретный выход, без резервирования, «сухой» перекидной контакт, потенциал 220 В, ток до 10 А.

Примечание:

K1 – реле типа PLC-RSP-24DC/21HC.

Схема канала дискретного вывода DO_R_CK_220HC_P

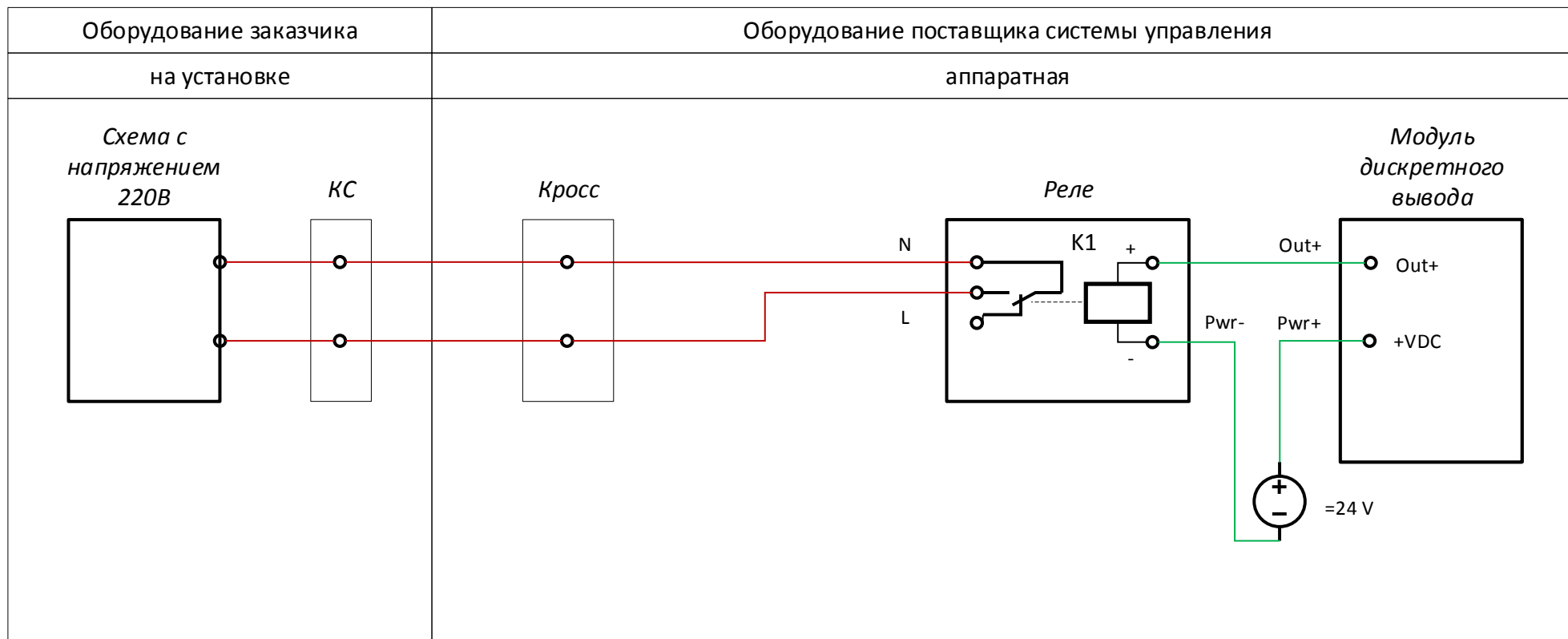


Дискретный выход, с резервированием, «сухой» перекидной контакт, потенциал 220 В, ток до 10 А.

Примечание:

K1 – реле типа PLC-RSP-24DC/21HC.

Схема канала дискретного вывода DO_CK_220

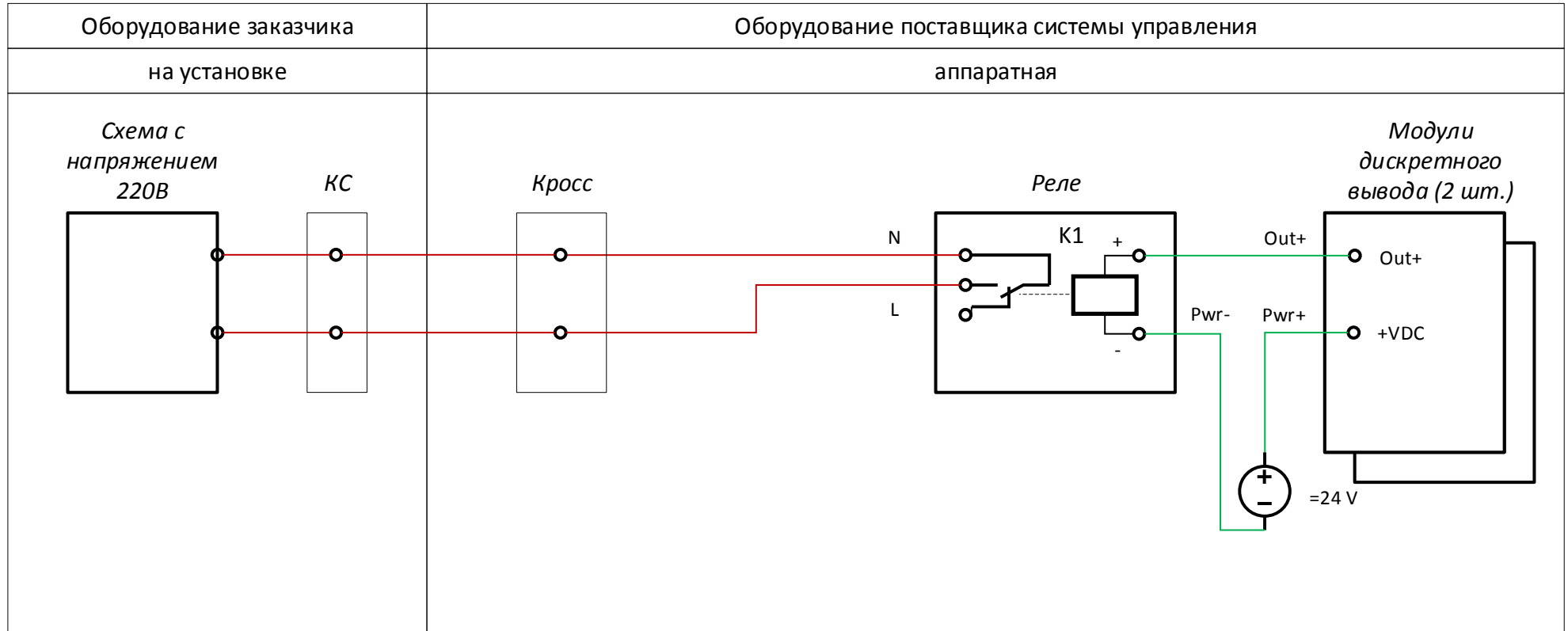


Дискретный выход, без резервирования, «сухой» контакт, потенциал 220 В.

Примечание:

K1 – реле типа PLC-RSP-24DC/21.

Схема канала дискретного вывода DO_R_CK_220

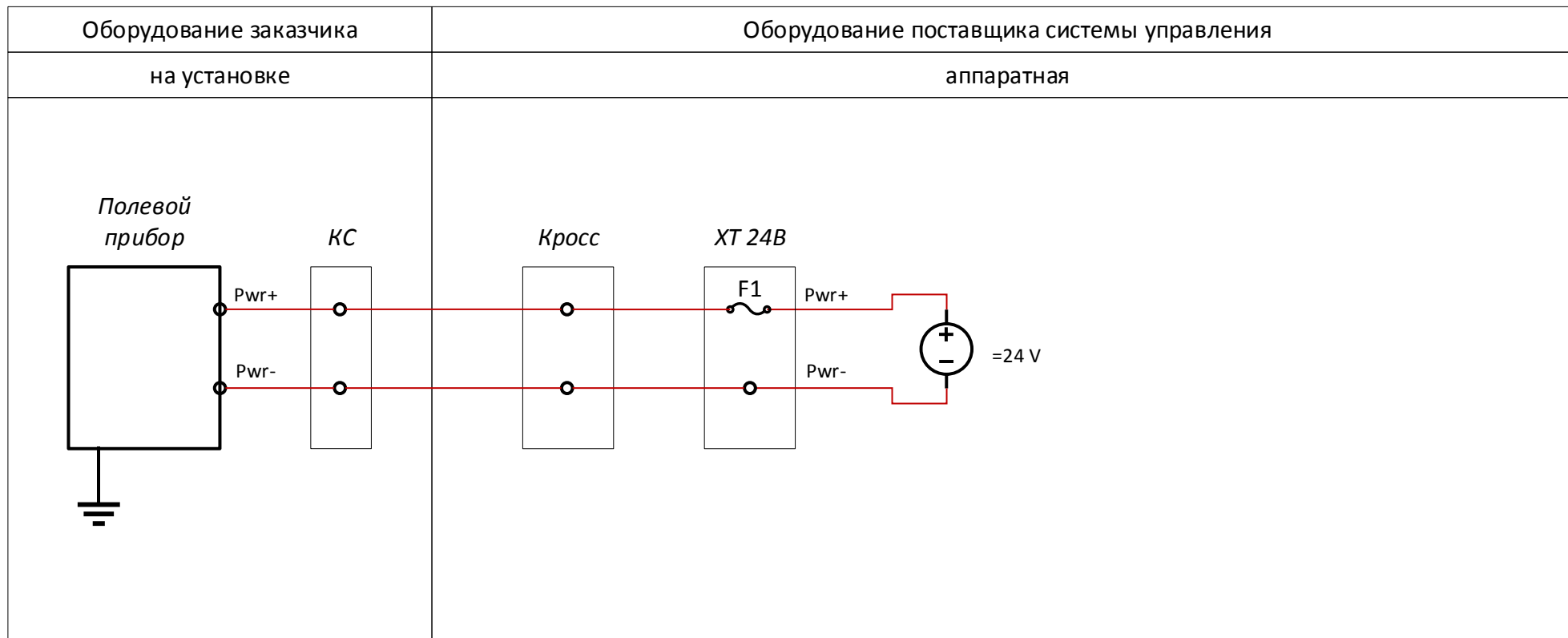


Дискретный выход, с резервированием, «сухой» контакт, потенциал 220 В.

Примечание:

K1 – реле типа PLC-RSP-24DC/21.

Схема питания полевого прибора 24 В



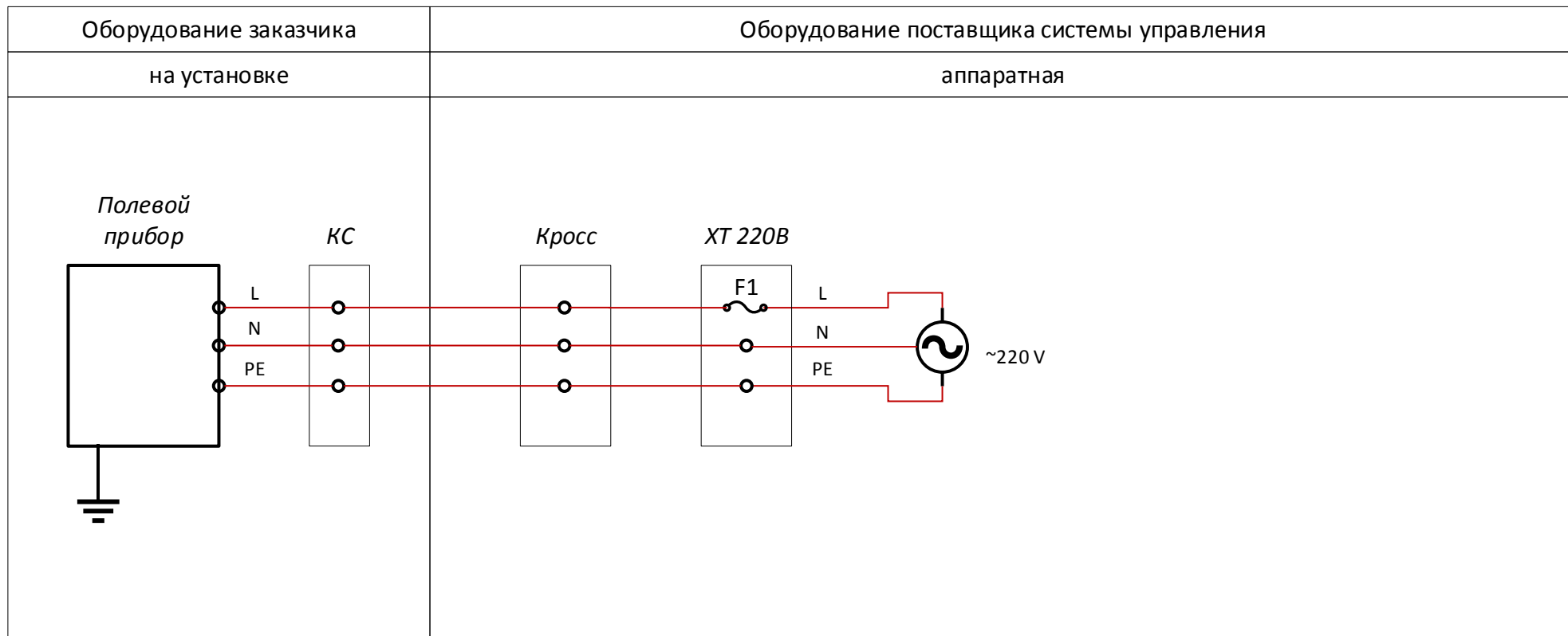
Питание полевого прибора 24 В, ток до 600 мА.

Примечание:

F1 – клемма с предохранителем, номинал которого выбирается из расчета $1,5 \cdot I_{\max}$ (где I_{\max} - максимальный ток потребления датчика).

Кабель к датчику для питания и сигнала могут быть разные.

Схема питания полевого прибора ~220 В



Питание полевого прибора ~220 В, ток до 1.5 А.

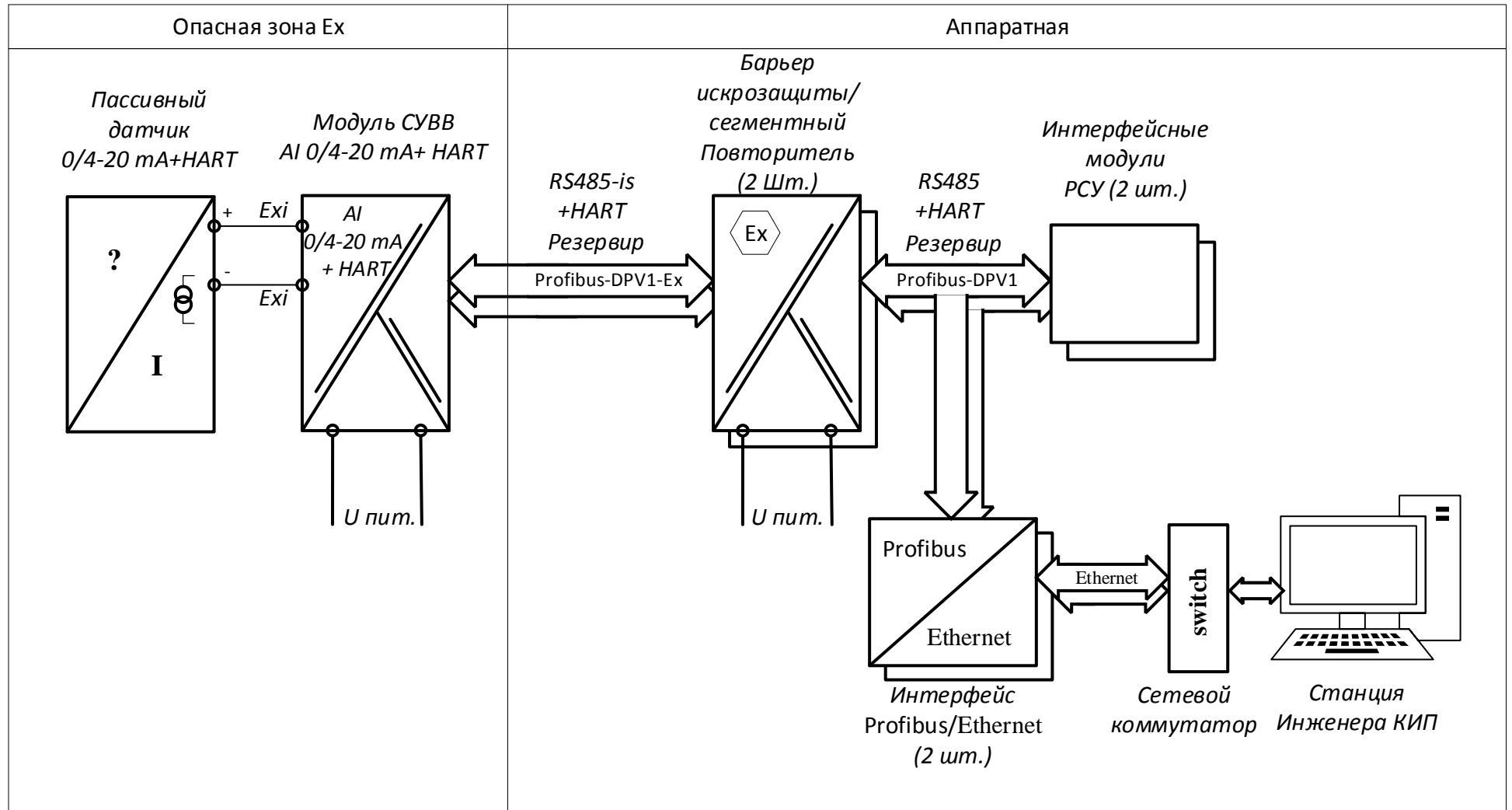
Примечание:

F1 – клемма с предохранителем, номинал которого выбирается из расчета $1,5 \cdot I_{\max}$ (где I_{\max} - максимальный ток потребления датчика).

Прокладку цепей питания выполнить в отдельном от цепей измерения кабеле.

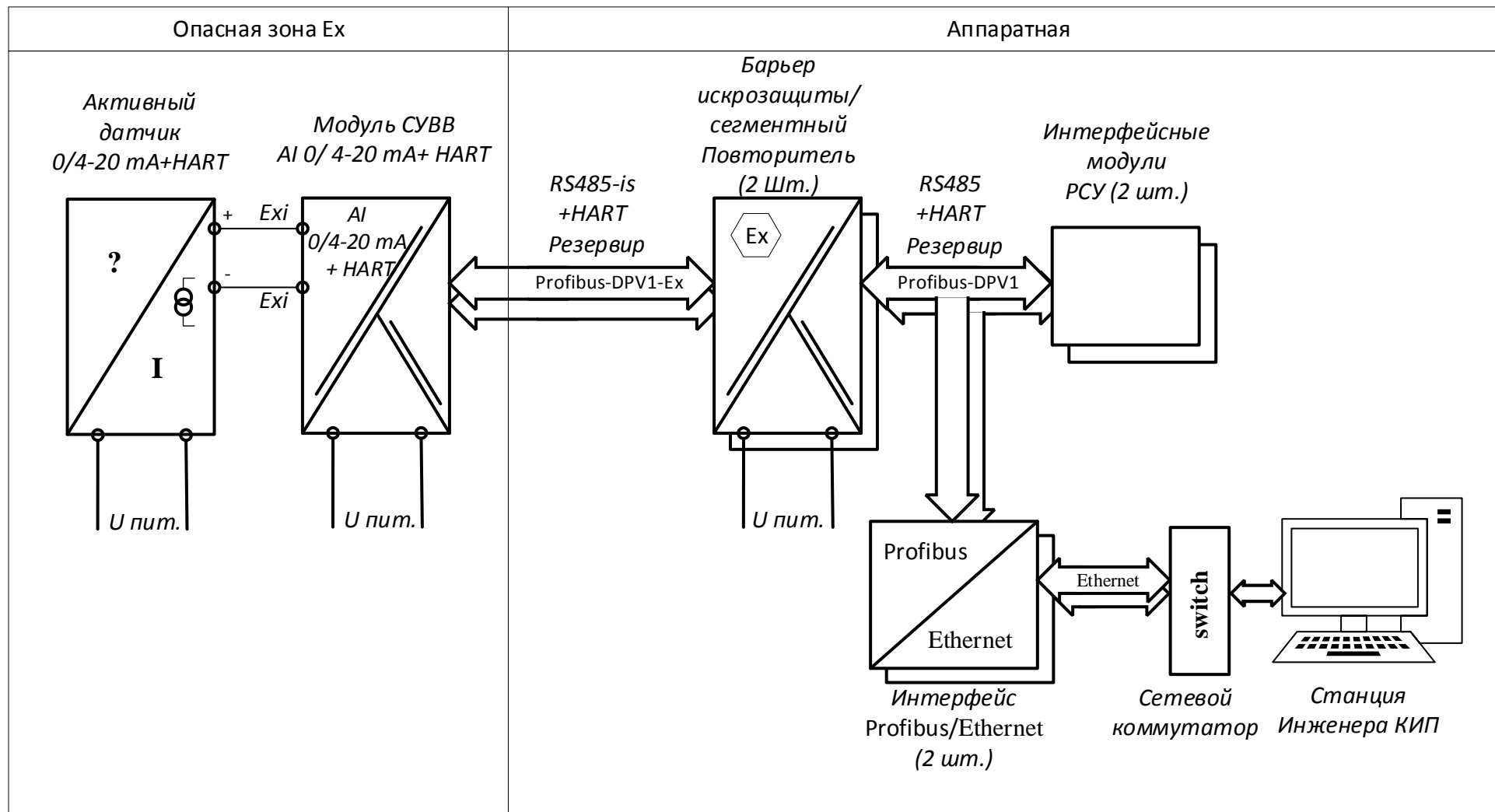
Выход датчика может иметь взрывозащиту вида Exi или Exd.

Система УВВ, схема канала аналогового ввода AI_0/4-20mA_Exi



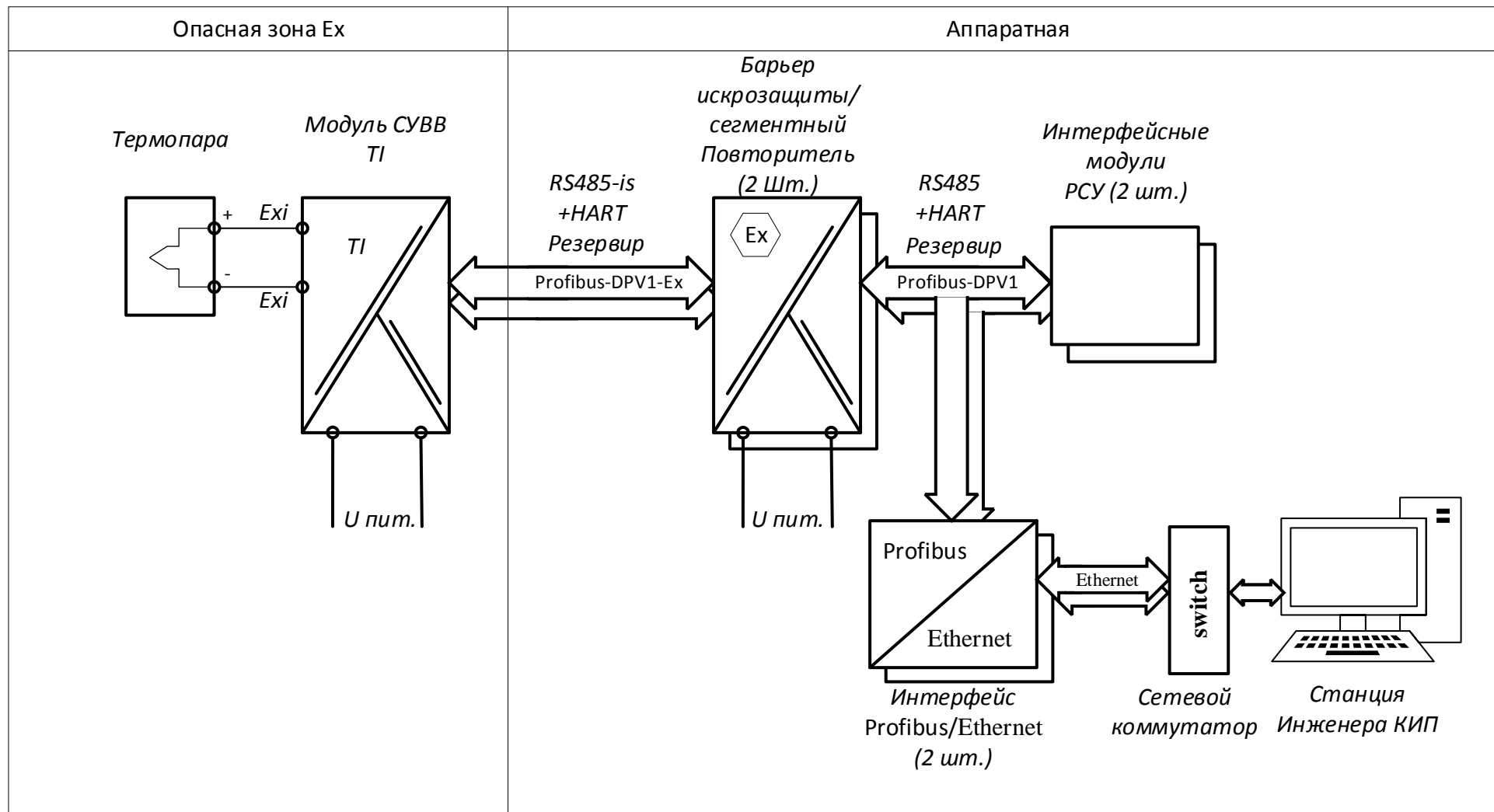
Аналоговый вход 0/4-20 мА, искробезопасный, с HART. Питание датчика от контура 4-20 мА.

Система УВВ, схема канала аналогового ввода AI_0/4-20mA_Exi_4-пров



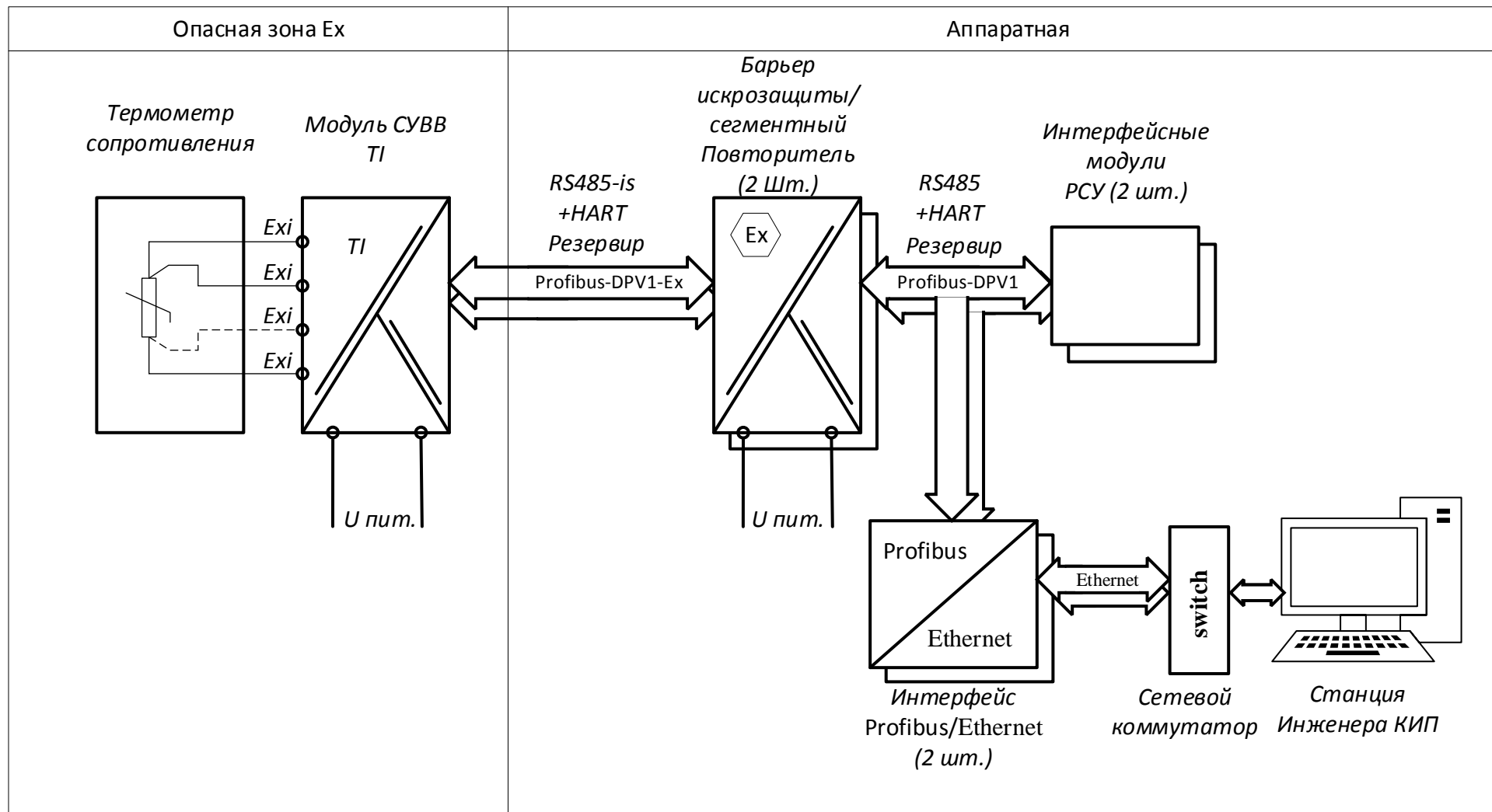
Аналоговый вход 0/4-20 мА, искробезопасный, с HART. 4-проводная схема подключения.

Система УВВ, схема канала аналогового ввода термодпар AI_TC_ExI



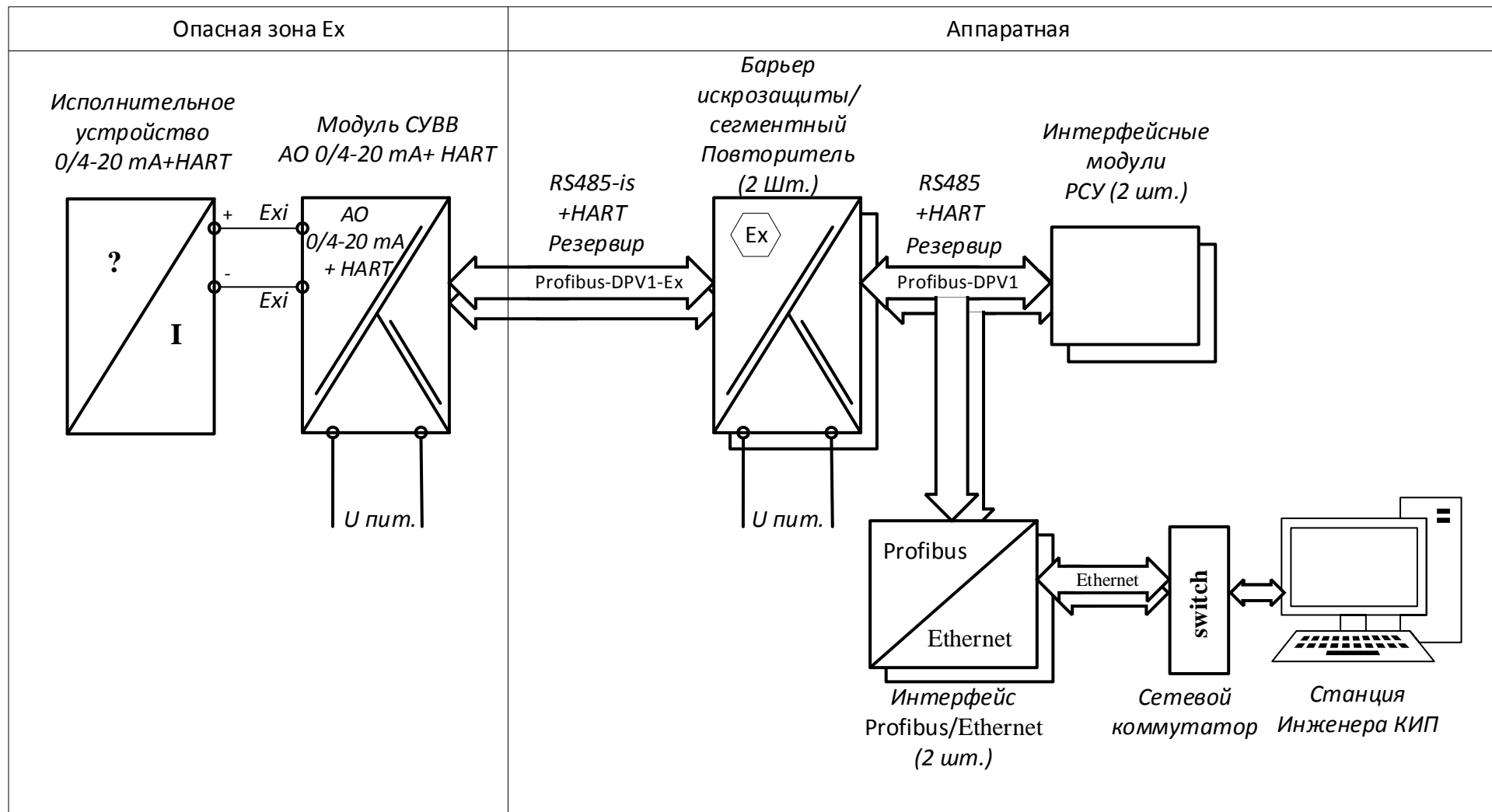
Аналоговый вход, прием сигналов от термодпар, искробезопасный.

Система УВВ, схема канала аналогового ввода термосопротивлений AI_RTD_Exi



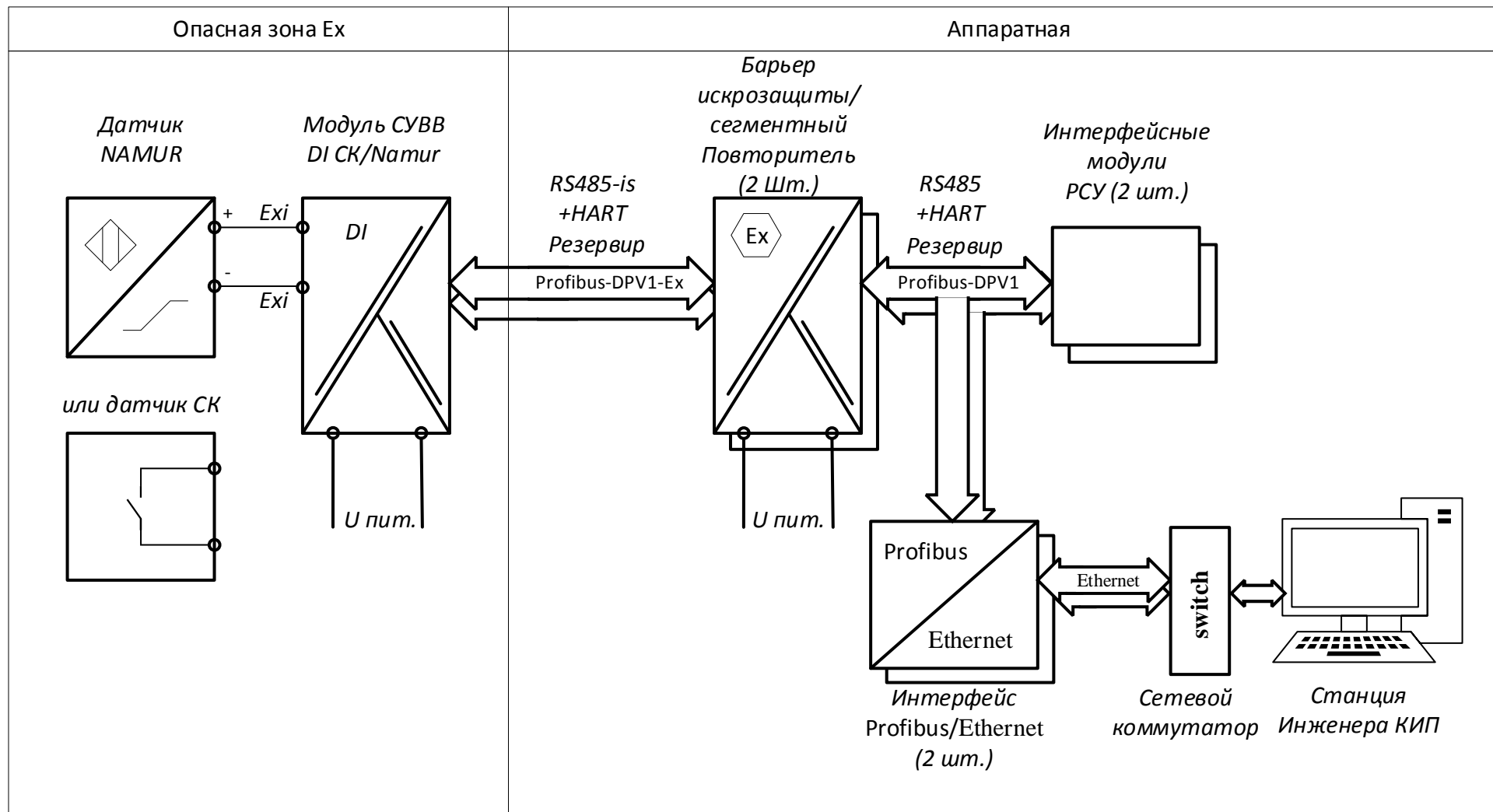
Аналоговый вход, прием сигналов от 3-х или 4-проводных схем термометров сопротивления, искробезопасный.

Система УВВ, схема канала аналогового вывода $AO_{0/4-20mA_Ex}$



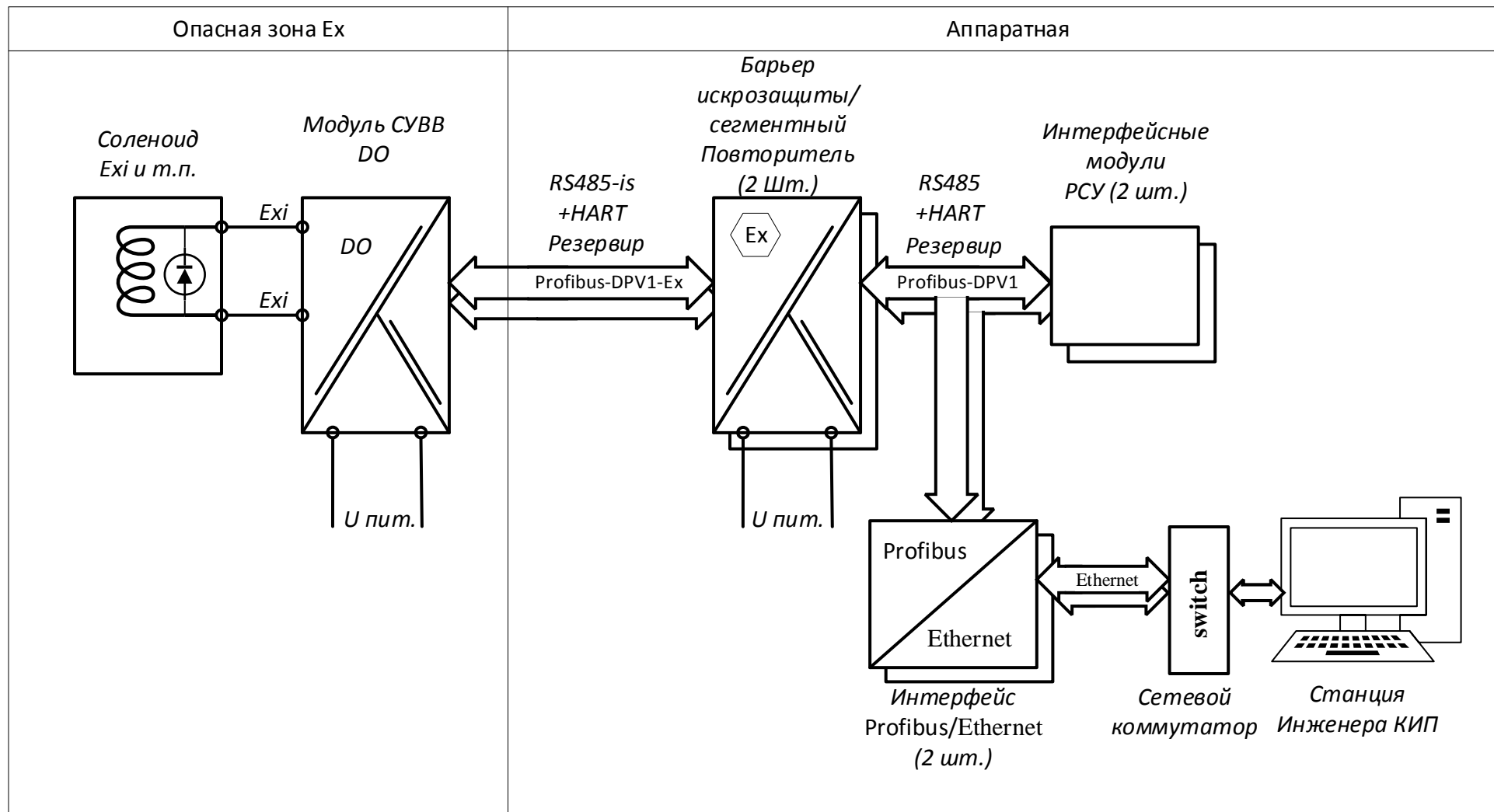
Аналоговый выход, $0/4-20\text{ mA}$, искробезопасный, с HART.

Система УВВ, схема канала дискретного ввода DI_СК/Namur_Exi



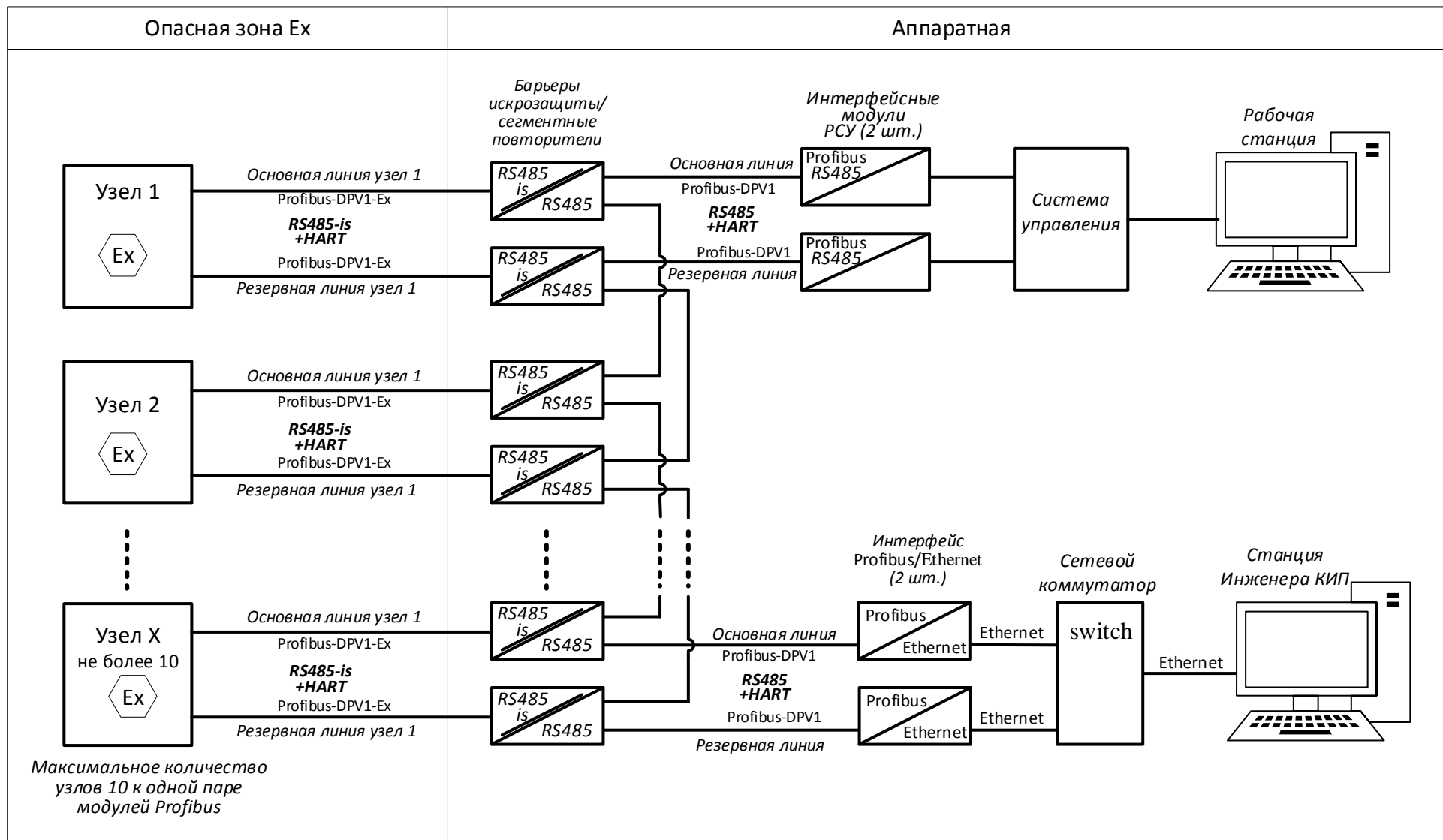
Дискретный вход, без резервирования, «сухой» контакт или NAMUR, потенциал Exi, искробезопасный.

Система УВВ, схема канала дискретного вывода DO_Ехі

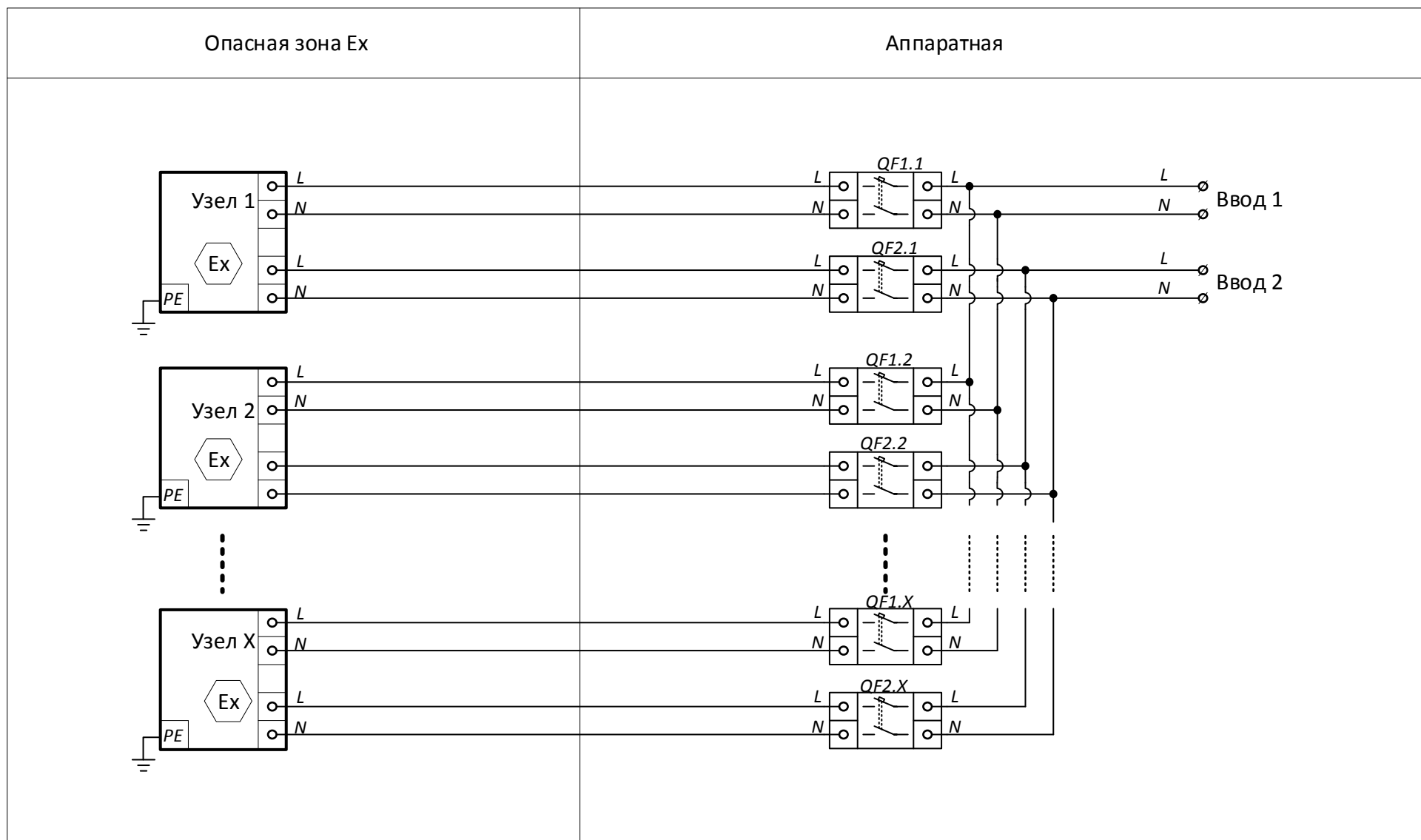


Дискретный выход, ток нагрузки до 45 мА, потенциал Ехі, искробезопасный.

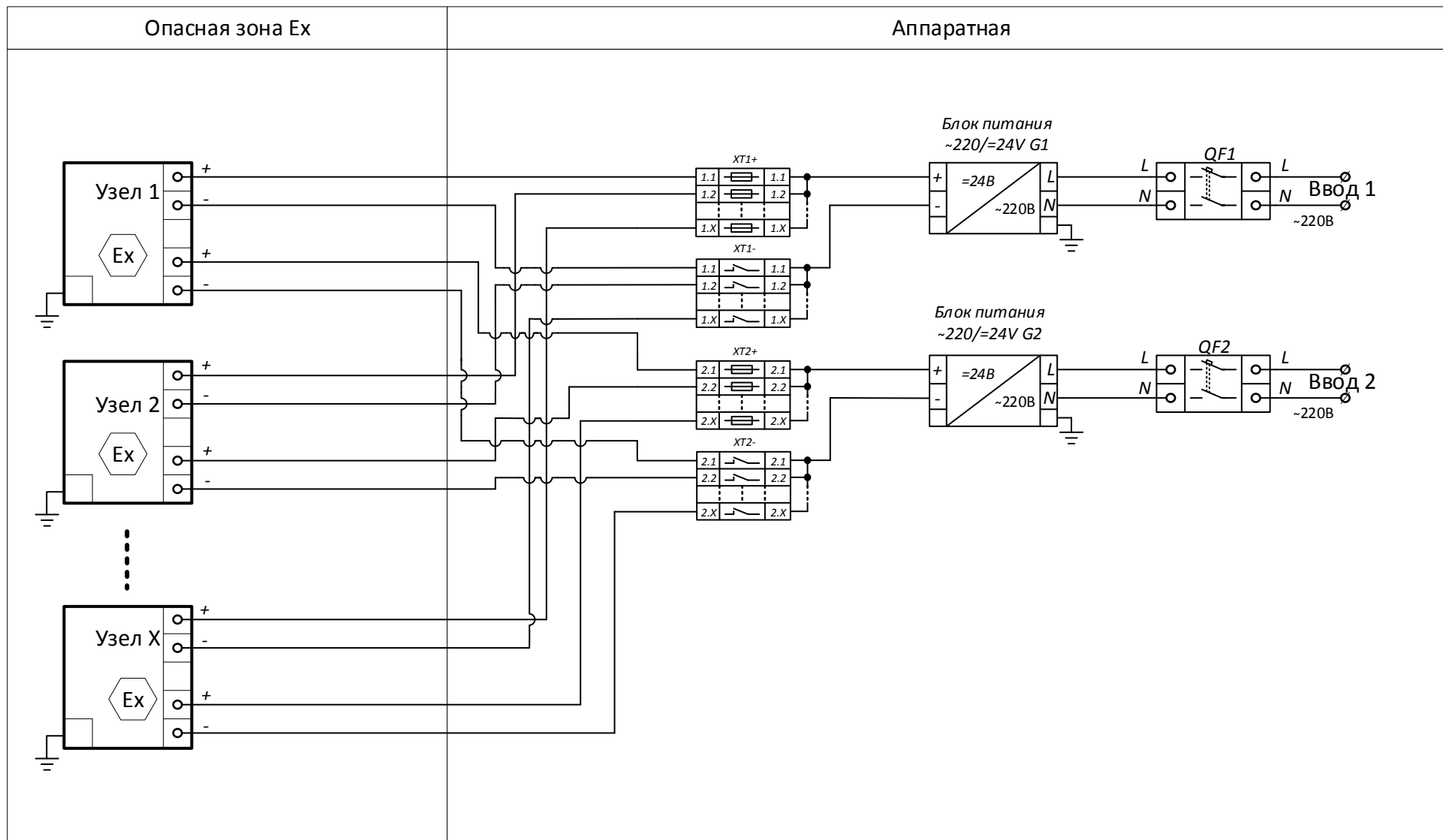
Структурная схема подключения системы удалённого ввода/вывода к системе управления



Система УВВ, схема питания узлов ~220В.



Система УВВ, схема питания узлов =24В.



Система УВВ, схема питания повторителей интерфейса =24В.

